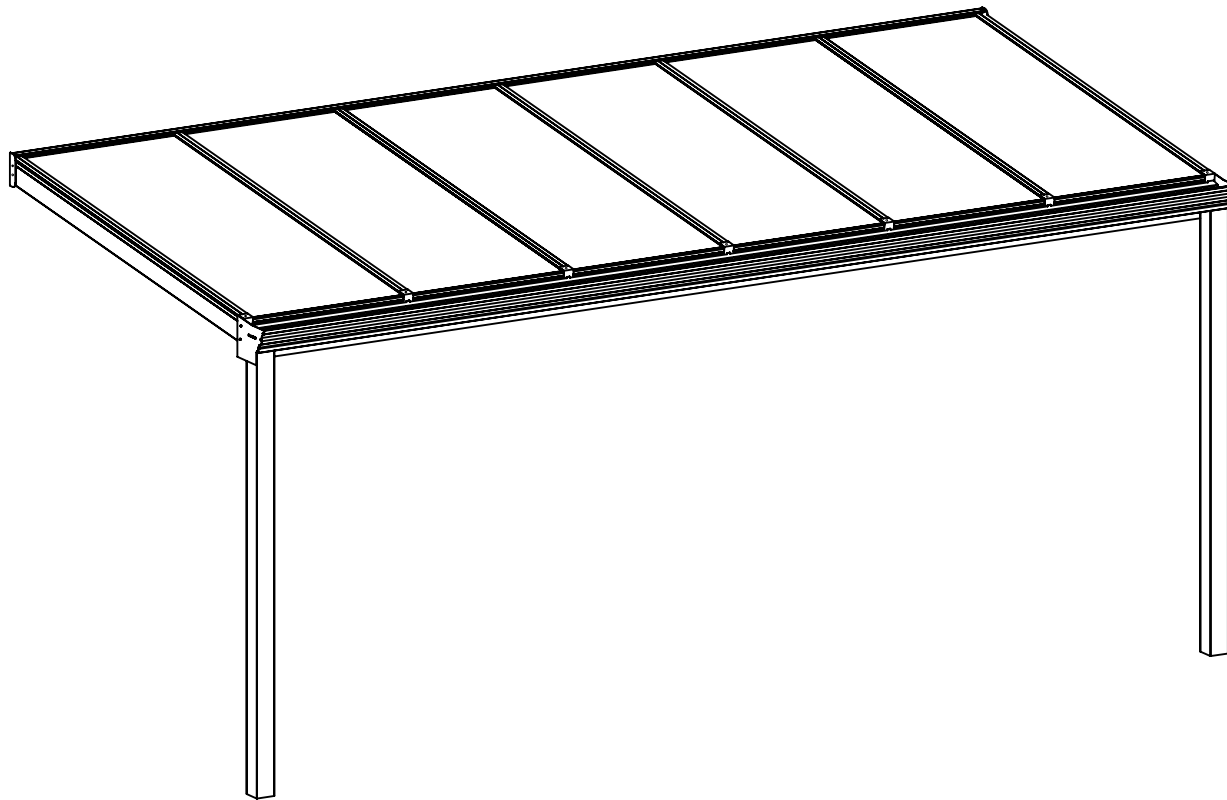


Terrasoverkapping XL

Patio cover XL - Überdachung XL - Toit de terrasse XL



Montagehandleiding v1

Assembly instructions
Montageanleitung
Instructions de montage

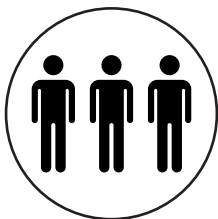
Inhoudsopgave

Contents | Inhaltsverzeichnis | Table des matières

Veiligheid5 Safety - Sicherheit - Sécurité	Montagehandleiding16 Assembly - Montageanleitung - Instructions de montage
Randvoorwaarden6 Preconditions - Voraussetzungen - Conditions préalables	Afschottabel42 Slope table - Neigungstabelle - Tableau des pentes
Onderdelen10 Parts - Unterteile - Les pièces	Benaming onderdelen45 Part definition - Name Komponenten - Nom des pièces
Gereedschap13 Tools - Werkzeuge - Outils	Ankerplan46 Anchor plan - Ankerplan - Plan d'ancrage
Breedte overkapping aanpassen14 Width adjustment - Breite anpassen- Ajuster la largeur	
Diepte overkapping aanpassen15 Depth adjustment - Tiefe einstellen - Ajuster la largeur	

Veiligheid

Sécurité | Sicherheit | Safety



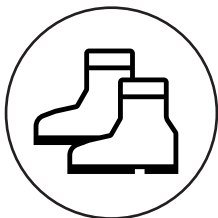
Minimaal drie personen dienen de overkapping op te bouwen.
Assemble with at least three people
Montieren Sie mit mindestens drei Personen
Au moins trois personnes doivent construire le recouvrement



Gebruik gehoor- en gezichtsbescherming tijdens het zagen van de materialen
Use ear and face protection when cutting the materials
Verwenden Sie beim Schneiden der Materialien einen Gehör- und Gesichtsschutz
Utilisez des protections auditives et faciales lorsque vous coupez les matériaux



Bij glas altijd handschoenen en een veiligheidsbril gebruiken
Always use gloves and safety goggles when working with glass
Verwenden Sie bei der Arbeit mit Glas immer Handschuhe und eine Schutzbrille
Utilisez toujours des gants et des lunettes de sécurité lorsque vous travaillez avec du verre



Gebruik werkschoenen ter bescherming van de voeten
Use work shoes to protect the feet
Verwenden Sie Arbeitsschuhe, um Ihre Füße zu schützen
Utilisez des chaussures de travail pour protéger vos pieds



Zorg voor een stevige ondergrond bij gebruik van ladders en trappen
When using ladders and stairs, ensure that they are on a firm footing
Sorgen Sie bei der Benutzung von Leitern und Treppen für einen festen Untergrund
Fournir une surface solide lors de l'utilisation d'échelles et d'escaliers

NL: Voor een correcte montage dienen de volgende randvoorwaarden in acht te worden genomen.

Muur: Zorg ervoor dat de muur waaraan de overkapping wordt gemonteerd gemaakt is van steen of andere harde steenachtige materialen. De meegeleverde bevestigingsmaterialen zijn alleen geschikt voor de hier beschreven muursoorten. Neem bij afwijkingen contact op met uw leverancier of kies ervoor zelf zorg te dragen voor geschikte materialen.

Grond: De grond ter hoogte van de standers dient stevig te zijn om verzakken te voorkomen. Aangestampt zand in combinatie met de betonnen poer verdient de voorkeur. Indien nodig kan bijvoorbeeld een ingegraven grindtegel als ondergrond voor de betonpoer worden genomen. De maximaal uitgeoefende bodembelasting onder extreme omstandigheden bedraagt 5200 kg/m².

Sneeuw: Plaats een overkapping die vereist is in de sneeuwzone waarin de overkapping geplaatst wordt. In gebieden met veel sneeuwval dienen maatregelen te worden genomen zodat sneeuw eenvoudig verwijderd kan worden.

Hierbij wordt u gewezen op de volgende aandachtspunten

- Controleer elk onderdeel voor montage op schade. Indien van toepassing, maak foto's van de schade en neem contact op met uw leverancier.
- Voor behoud van de CE conformiteit alsmede de garantie dient u de handleiding exact te volgen. Afwijken hiervan zorgt voor het vervallen van de garantieregeling en CE conformiteit.
- Voor behoud van CE conformiteit mag uitsluitend een overkapping geplaatst worden die is vereist in de sneeuwzone waarin hij wordt geplaatst.

- Zorg voor een goede aarding van de overkapping indien deze van verlichting wordt voorzien. Gebruik hiervoor een zelf tappende schroef aan de binnenkant van het muurprofiel
- Houd rekening met het gewicht van de XL goot met koker, er wordt geadviseerd deze met minimaal drie personen te tillen.
- Houd rekening met het uitzetten van de materialen wanneer de overkapping strak tussen bestaande bebouwing wordt geplaatst. Houd aan weerszijden minimaal 5 mm speling aan.
- Gebruik alleen de bevestigingsmaterialen die bij de overkapping worden geleverd. Deze materialen zijn geselecteerd vanwege hun sterkte en eigenschappen in combinatie met aluminium.

Onderhoud en Reiniging

- Door de combinatie van aluminium voorzien van poedercoating is uw overkapping zeer onderhoudsvrij. Periodiek schoonmaken met een niet agressief sopje, bijvoorbeeld zeepsop volstaat (garantie vervalt bij het gebruik van agressieve schoonmaak middelen of-methodes). De dakplaten kunnen eventueel worden schoongespoten met een hogedrukreiniger. Zorg ervoor dat bij het betreden van het dak nooit direct op de beplating wordt gelopen. Leg een brede plank neer voor het verdelen van de krachten en ter voorkoming van lakschade.
- Indien er lakschade ontstaat kunt u deze eenvoudig verhelpen met een lakstift, verkrijgbaar via uw leverancier.

EN: The following preconditions must be observed for correct assembly.

Wall: Make sure that the wall to which the canopy is to be mounted is made of stone or other hard stone-like materials. The fixing materials supplied are only suitable for the described wall types. In the event of any deviations, please contact your supplier or

arrange for suitable material yourself. Sunrooms cannot be held accountable for defects that occur by using fasteners other than those supplied by Sunrooms.

Soil: The soil at the height of the uprights must be firm to prevent sagging. Solidified sand in combination with the concrete support for uprights is preferable. For example, a buried gravel tile can be used as a substrate for the concrete support for uprights if necessary. The maximum soil load under extreme conditions is 5200 kg/m².

Snow: Install a patio cover that is required in the snow zone in which the canopy is to be installed. In areas with a lot of snowfall, measures should be taken so that snow can be easily removed.

Please note the following points

- Check each part for damage before assembly. If applicable, take pictures of the damage and contact your supplier.
- In order to maintain CE conformity as well as the warranty, please follow the manual exactly. Deviating from this will invalidate the warranty and CE conformity.
- In order to maintain CE conformity, only a patio cover that is required in the snow zone in which it is installed may be installed.
- Provide a good grounding of the patio cover if it is provided with lighting. Use a self tapping screw on the inside of the wall profile (A10001) for this.
- Please take into account the weight of the XL gutter with tube, it is advised to lift it with at least three people.
- Take into account the expansion of the materials when the canopy is placed tightly between existing buildings. Keep a minimum of 5 mm of clearance on both sides.

- Only use the fasteners supplied with the patio cover. These materials have been selected for their strength and properties in combination with aluminium.

Maintenance and Cleaning

- The combination of powder coated aluminium makes your canopy very maintenance-free. Periodic cleaning with non-aggressive soapsuds is sufficient. If necessary, the roof sheets can be sprayed clean with a high-pressure cleaner. Make sure that you never walk directly on the sheets when treading the roof. Place a wide plank on the roof in order to distribute the forces and to prevent damage to the paint.
- If paint damage occurs, you can easily treat it with a paint marker, available from your supplier.

DU: Die folgenden Voraussetzungen müssen für eine korrekte Montage beachtet werden.

Wand: Stellen Sie sicher, dass die Wand, an der der Überdachung montiert werden soll, aus Stein oder anderen harten steinigen Materialien besteht. Die mitgelieferten Befestigungsmaterialien sind nur für die hier beschriebenen Wandtypen geeignet. Bei Abweichungen wenden Sie sich bitte an Ihren Lieferanten oder wählen Sie selbst geeignete Materialien aus.

Boden: Der Boden in der Höhe der Pfosten muss fest sein, um ein Absacken zu verhindern. Gestampfter Sand in Kombination mit dem Betonfuß ist vorzuziehen. Falls erforderlich, kann beispielsweise eine vergrabene Kiesfliese als Untergrund für die Betonfuß verwendet werden. Die maximale Bodenbelastung unter extremen Bedingungen beträgt 5200 kg/m².

Schnee: Platzieren Sie eine Überdachung, die den Anforderungen der Schneezone entspricht, in der die Überdachung aufgestellt werden soll. In Gebieten mit viel Schneefall sollten Maßnahmen ergriffen werden, damit der Schnee leicht entfernt werden kann.

Bitte beachten Sie die folgenden Punkte

- Prüfen Sie jede Komponente vor der Installation auf Beschädigungen. Fotografieren Sie ggf. den Schaden und kontaktieren Sie Ihren Lieferanten.
- Um sowohl die CE-Konformität als auch die Garantie aufrechtzuerhalten, folgen Sie bitte genau dem Handbuch. Ein Abweichen davon führt zum Erlöschen der Garantie und der CE-Konformität.
- Um die CE-Konformität aufrechtzuerhalten, darf nur eine Überdachung installiert werden, der in der Schneezone, in der er installiert ist, erforderlich ist.
- Achten Sie auf eine gute Erdung der Überdachung, wenn diese mit Beleuchtung ausgestattet ist. Verwenden Sie eine selbstschneidende Schraube auf der Innenseite des Wandprofils (A10001).
- Berücksichtigen Sie das Gewicht der XL-Dachrinne mit Schlauch, es wird empfohlen, sie mit mindestens drei Personen anzuheben.
- Berücksichtigen Sie die Ausdehnung der Materialien, wenn die Überdachung dicht zwischen bestehende Gebäude gesetzt wird. Halten Sie auf beiden Seiten ein Mindestmaß von 5 mm ein.
- Verwenden Sie nur die mit der Überdachung mitgelieferten Befestigungsmittel. Diese Materialien wurden aufgrund ihrer Festigkeit und Eigenschaften in Kombination mit Aluminium ausgewählt.

Wartung und Reinigung

- Das pulverbeschichtete Aluminium macht Ihre Überdachung sehr wartungsfrei. Eine periodische Reinigung mit z.B. nicht aggressiven Reinigungsmitteln oder -methoden ist ausreichend (bei Verwendung aggressiver Reinigungsmittel oder -methoden erlischt die Garantie). Bei Bedarf können die Dachplatten mit einem Hochdruckreiniger abgespritzt werden. Stellen Sie sicher, dass Sie beim Betreten des Daches niemals direkt auf die Dacheindeckung gehen. Legen Sie ein breites Brett, um die Kräfte zu verteilen und Lackschäden zu vermeiden.
- Falls Lackschäden auftreten, können Sie diese mit einem Lackstift, der bei Ihrem Lieferanten erhältlich ist, leicht reparieren.

FR: Les conditions suivantes doivent être respectées pour un montage correct.

Mur: assurez-vous que le mur sur lequel le recouvrement doit être monté est en pierre ou en d'autres matériaux pierreux durs. Les matériaux de fixation fournis ne sont adaptés qu'aux types de murs décrits ici. En cas d'écarts, veuillez contacter votre fournisseur ou choisir vous-même les matériaux appropriés.

Sol: Le sol à la hauteur des supports doit être ferme pour éviter tout affaissement. Il est préférable d'utiliser du sable tassé en combinaison avec le poteau en béton. Si nécessaire, par exemple, un carreau de gravier enterré peut servir de substrat pour la plaque de béton. La charge maximale du sol dans des conditions extrêmes est de 5200 kg/m².

Neige: Placez un recouvrement nécessaire dans la zone de neige dans laquelle le recouvrement sera placé. Dans les régions où il y a beaucoup de chutes de neige, des mesures doivent être prises pour

que la neige puisse être facilement enlevée.

Veillez noter les points d'attention suivants

- Vérifiez que chaque pièce n'est pas endommagée avant de l'assembler. Le cas échéant, prenez des photos des dommages et contactez votre fournisseur.
- Afin de maintenir la conformité CE ainsi que la garantie, veuillez suivre scrupuleusement le manuel. Toute dérogation à cette règle invalidera la garantie et la conformité CE.
- Afin de maintenir la conformité CE, seul un auvent nécessaire dans la zone de neige où il est installé peut être monté.
- Prévoyez une bonne mise à la terre de le recouvrement s'il est muni d'un éclairage. Utilisez une vis autotaraudeuse sur la face intérieure du profilé mural (A10001).
- Compte tenu du poids de la gouttière XL avec tube, il est conseillé de la soulever avec au moins trois personnes.
- Tenez compte de l'expansion des matériaux lorsque le recouvrement est placé de manière étanche entre des bâtiments existants. Gardez un minimum de 5 mm de jeu des deux côtés.
- Utilisez uniquement les attaches fournies avec le recouvrement. Ces matériaux ont été sélectionnés pour leur résistance et leurs propriétés en combinaison avec l'aluminium.

Entretien et nettoyage

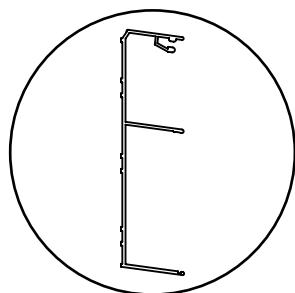
- Grâce à l'aluminium peint par poudrage, votre recouvrement est très sans entretien. Un nettoyage périodique avec des savons non agressifs, par exemple, est suffisant (la garantie sera annulée si des agents ou des méthodes de nettoyage agressifs sont utilisés). Si nécessaire, les panneaux de toit peuvent être nettoyés au jet d'un nettoyeur haute pression. Veillez à ne jamais marcher directement sur le revêtement lorsque vous

pénétrez dans le toit. Posez une large planche pour répartir les forces et éviter d'endommager la peinture.

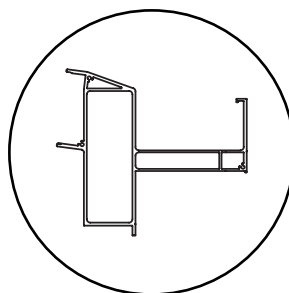
- Si la peinture est endommagée, vous pouvez facilement la réparer avec un marqueur de peinture, disponible auprès de votre fournisseur.

Onderdelen

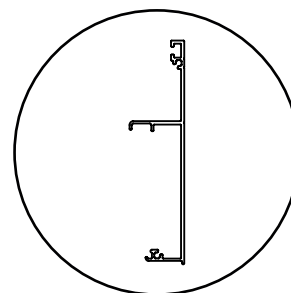
Les pièces | Componenten | Parts



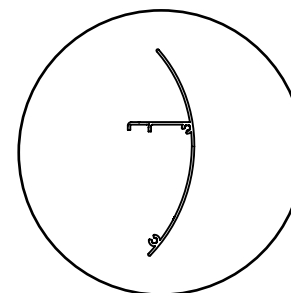
A10001



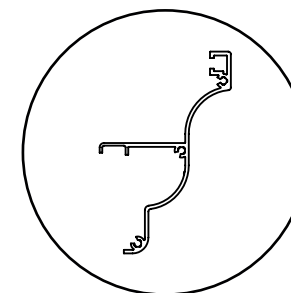
A10253



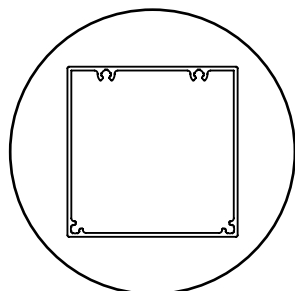
A10273



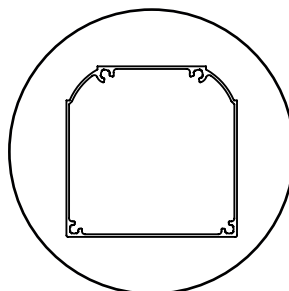
A10122



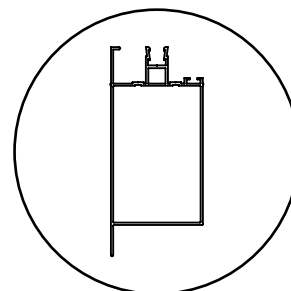
A10037



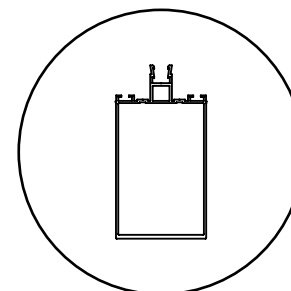
A10134



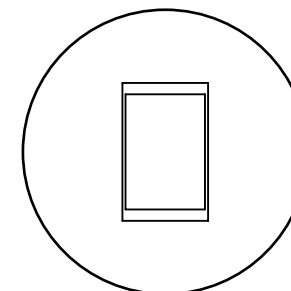
A10077



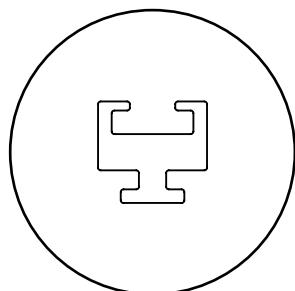
A10025



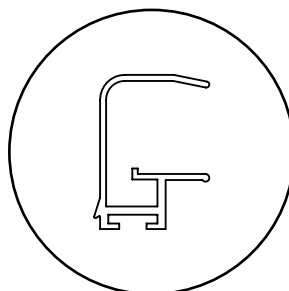
A10013



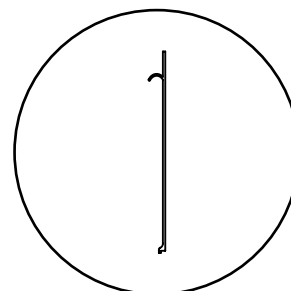
A10147



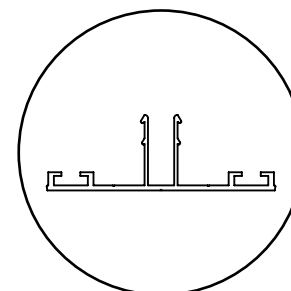
A10159



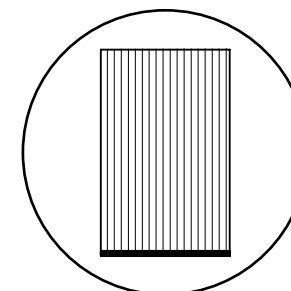
A10086



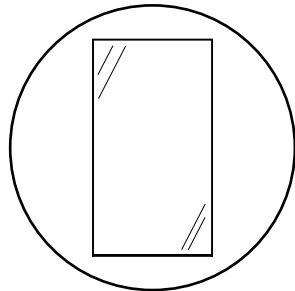
A10071



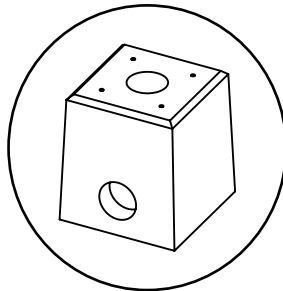
A10107



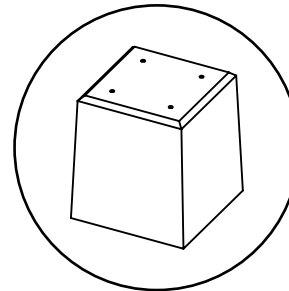
E33001



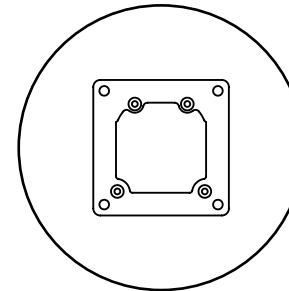
E32001



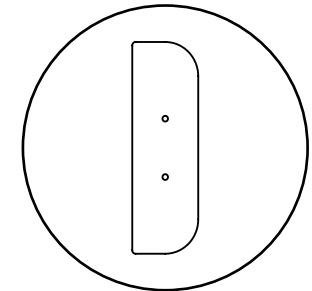
C90008



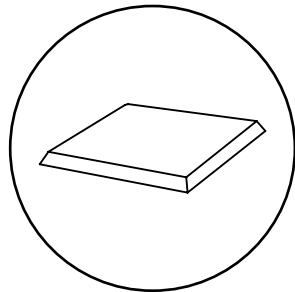
C90010



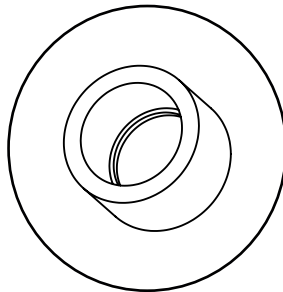
A15100



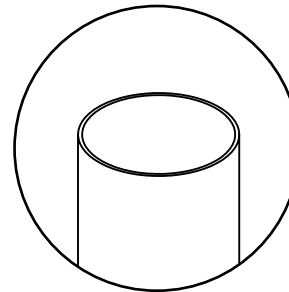
C10083



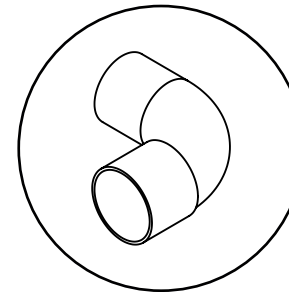
*tegel, tile, Kachel, tuile



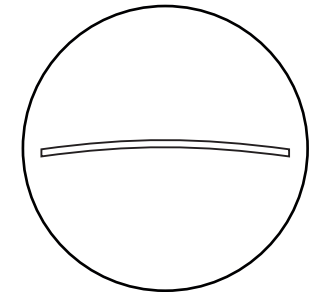
C70017



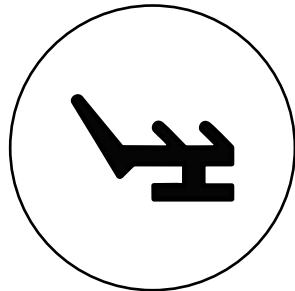
C70004



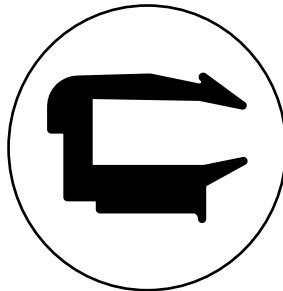
C70011



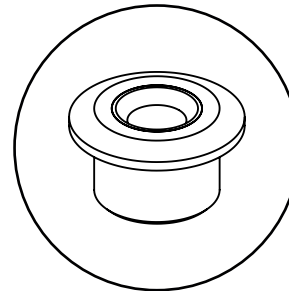
C15150



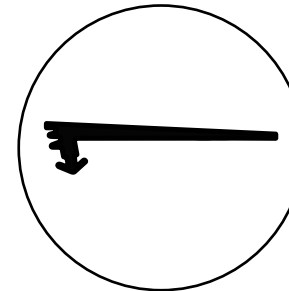
B21481



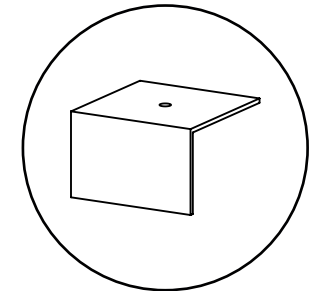
B20012



C40001

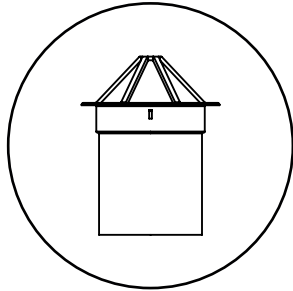


B25501

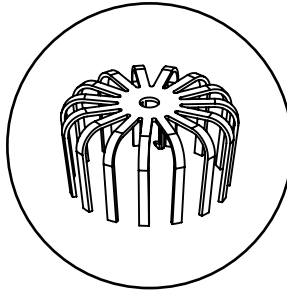


A10154

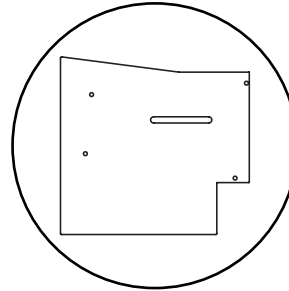
* niet meegeleverd, not included, nicht standard im Lieferumfang, non inclus



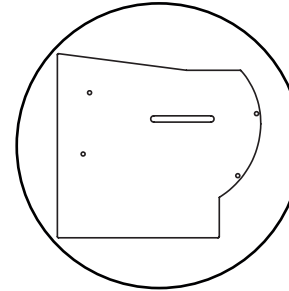
C70071



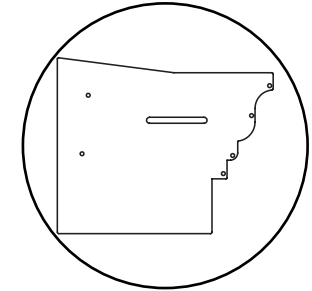
C70012



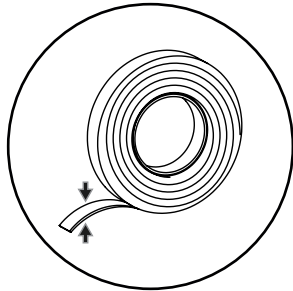
A10279



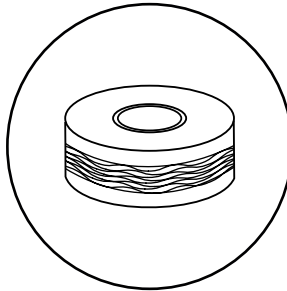
A13448



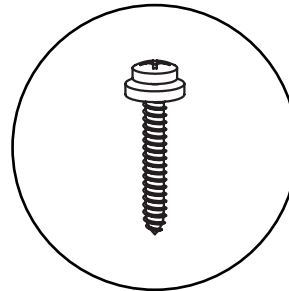
A13445



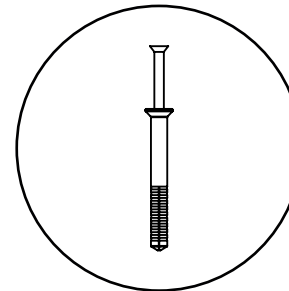
*double-sided tape



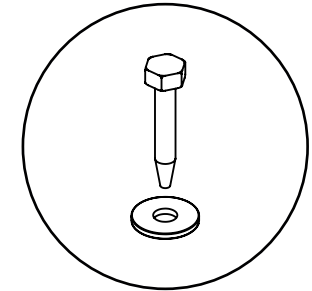
tape poly



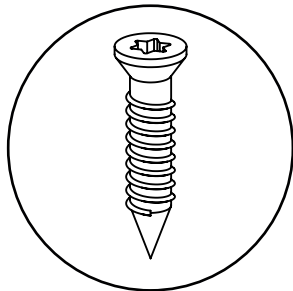
6,2x44



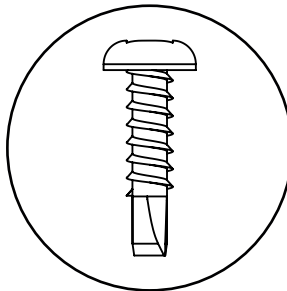
D50051



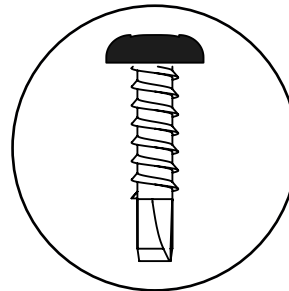
D50059



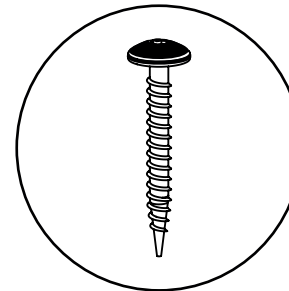
6,3x25



4,2x16



4,2x16 coloured

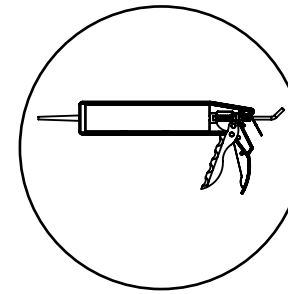
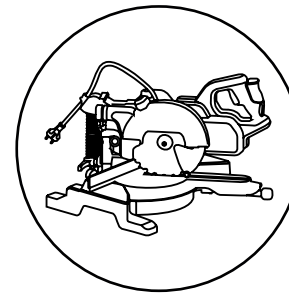
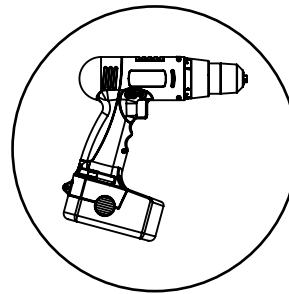
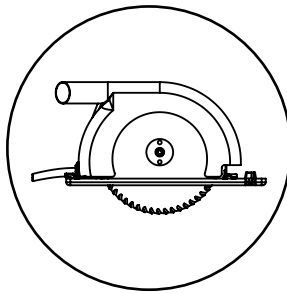
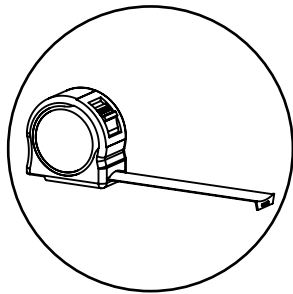


4.8x38 coloured

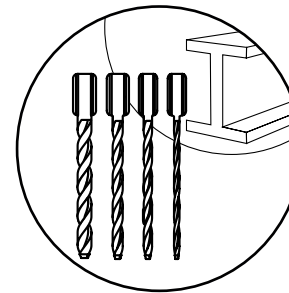
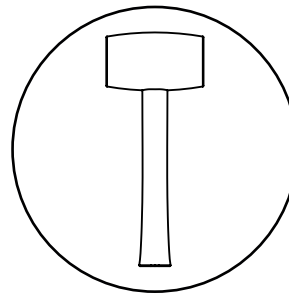
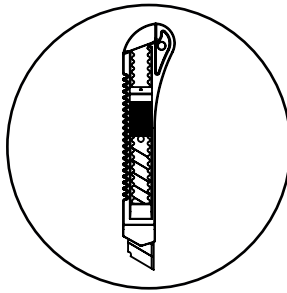
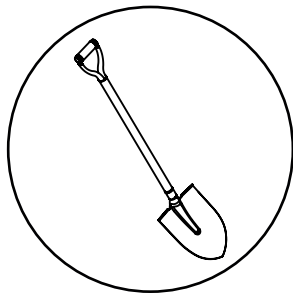
* niet meegeleverd, not included, nicht standard im Lieferumfang, non inclus

Gereedschap

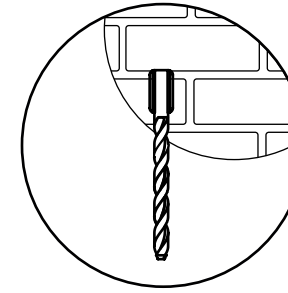
Tools | Werkzeuge | Matériel nécessaire



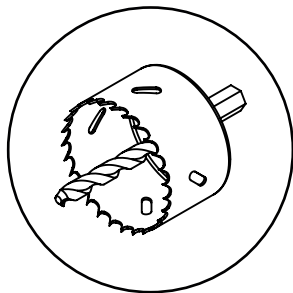
**



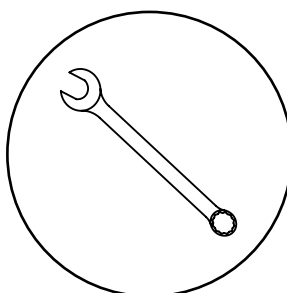
9, 7, 5 & 3,5mm



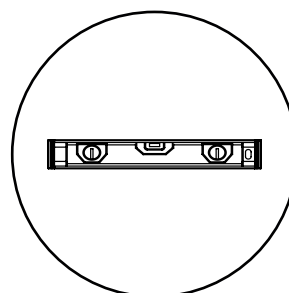
8mm



**60mm



13



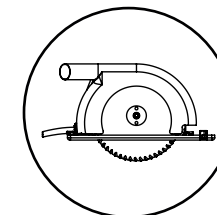
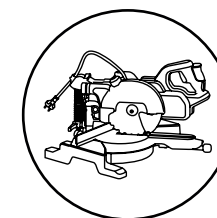
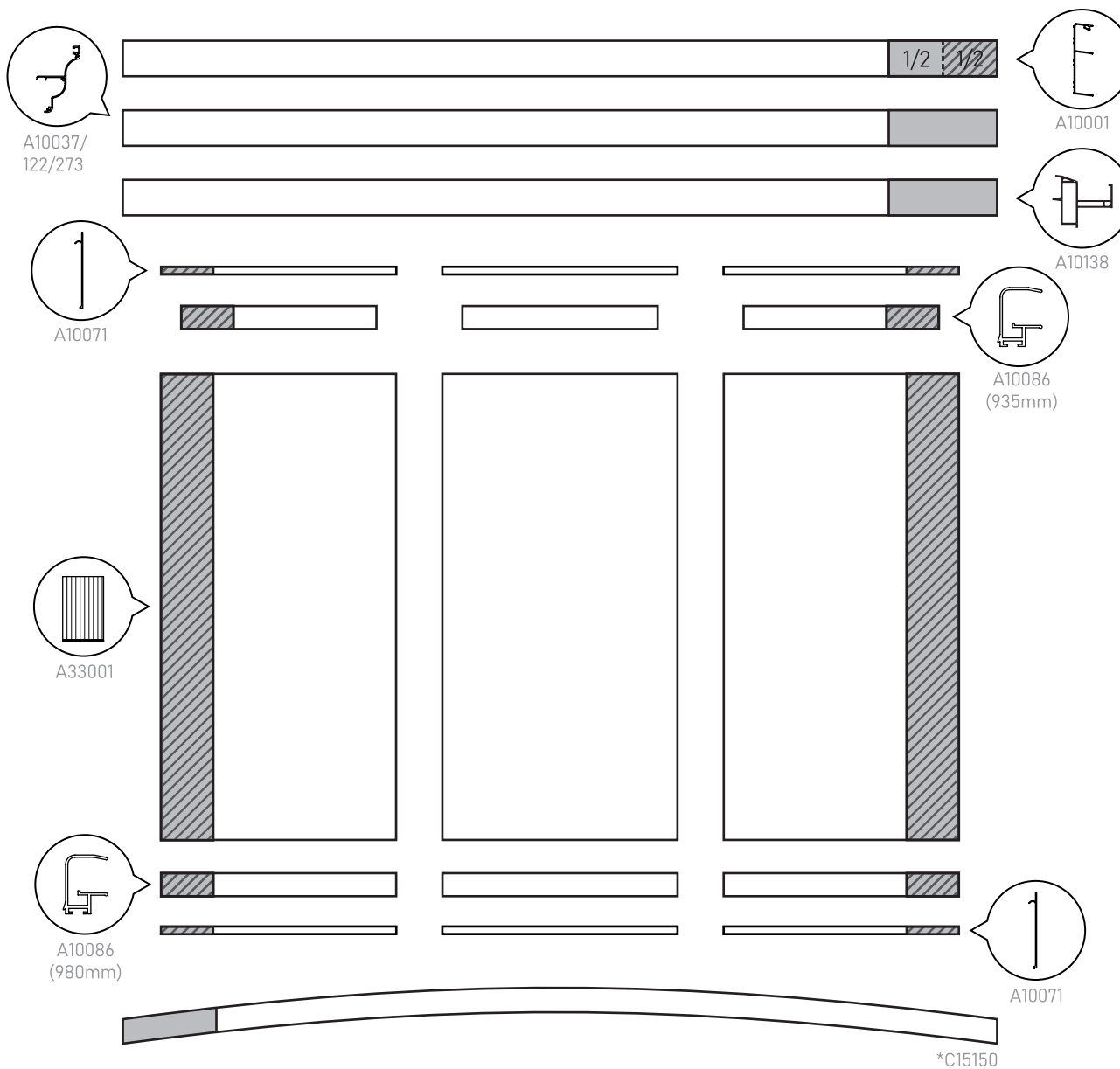
** meegeleverd, included, = im Lieferumfang enthalten, inclus

Breedte aanpassen

ajuster la largeur

Breite anpassen

width adjustment

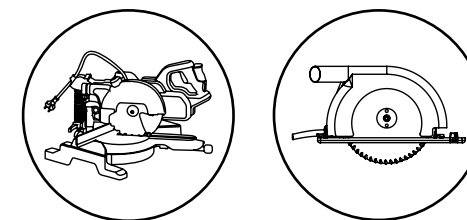
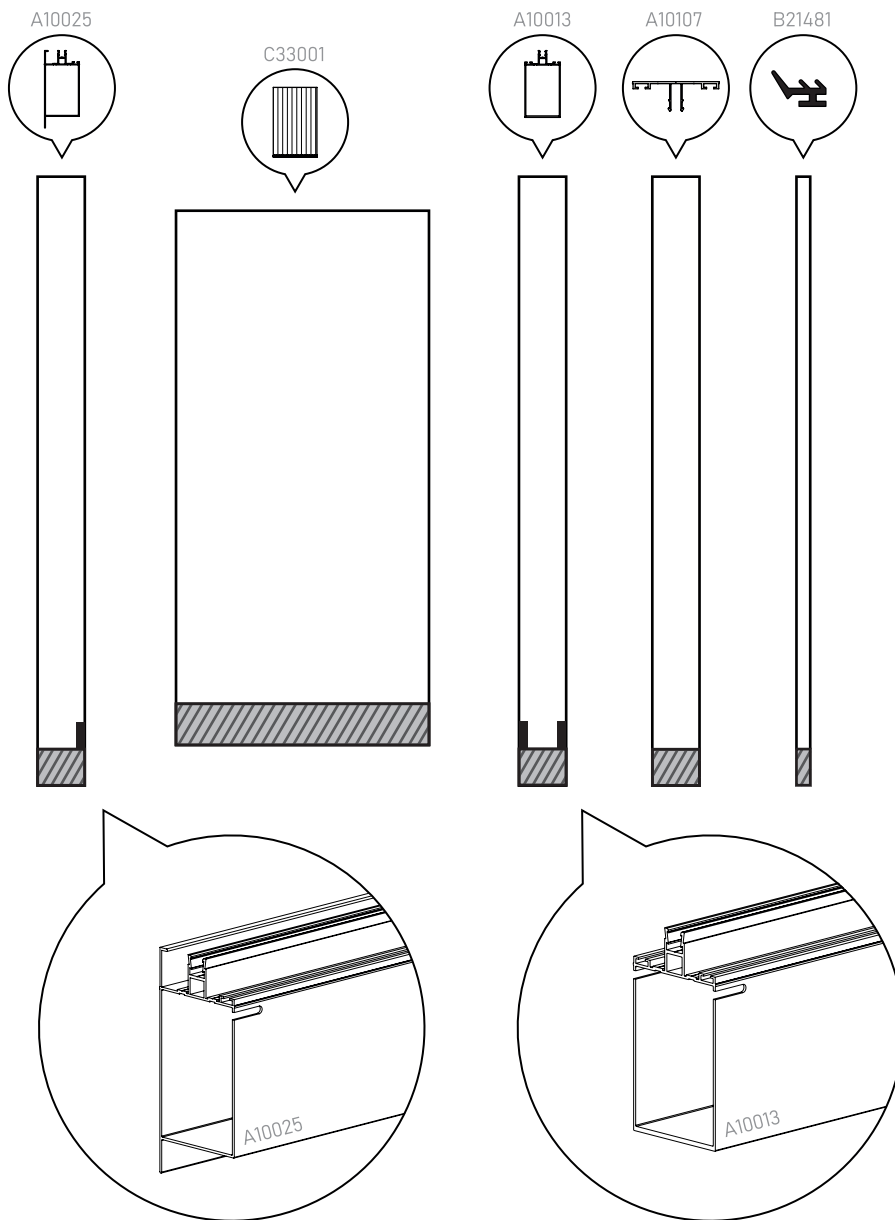


- NL: Pas alleen toe indien gewenst. Uitsluitend mogelijk bij polycarbonaat.
- EN: Apply only if desired. Only possible with polycarbonate.
- DU: Nur bei Bedarf anwenden. Nur bei Polycarbonat möglich.
- FR: Appliquer uniquement si vous le souhaitez. Uniquement possible avec du polycarbonate.
- * Indien geleverd
If supplied
Falls mitgeliefert
Si fourni

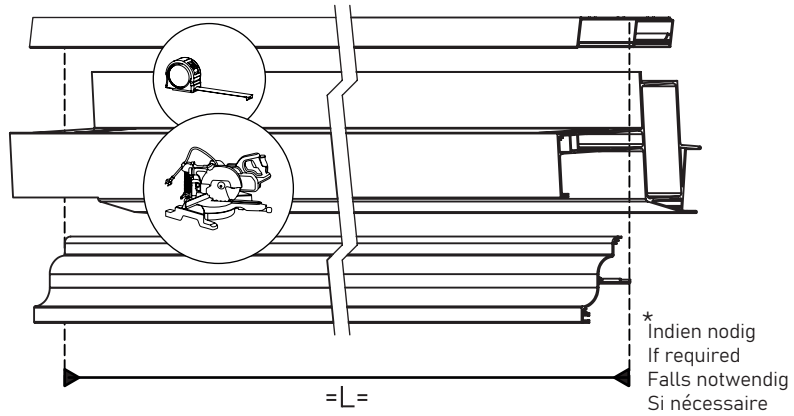
➔ step 2

Diepte aanpassen

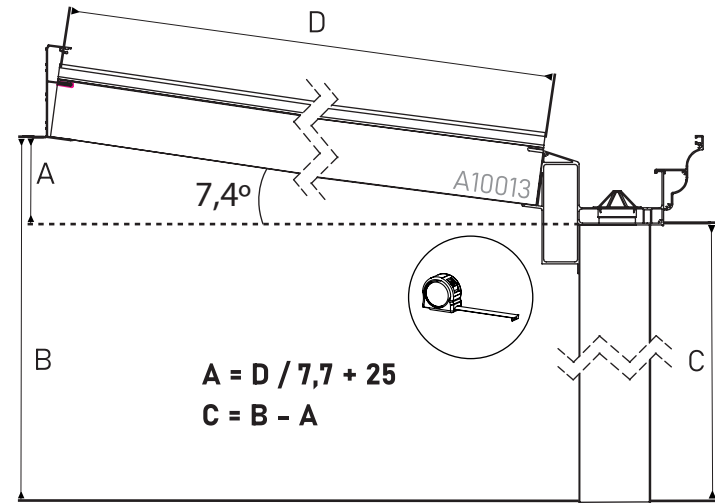
depth adjustment | Tiefe anpassen | ajuster la profondeur



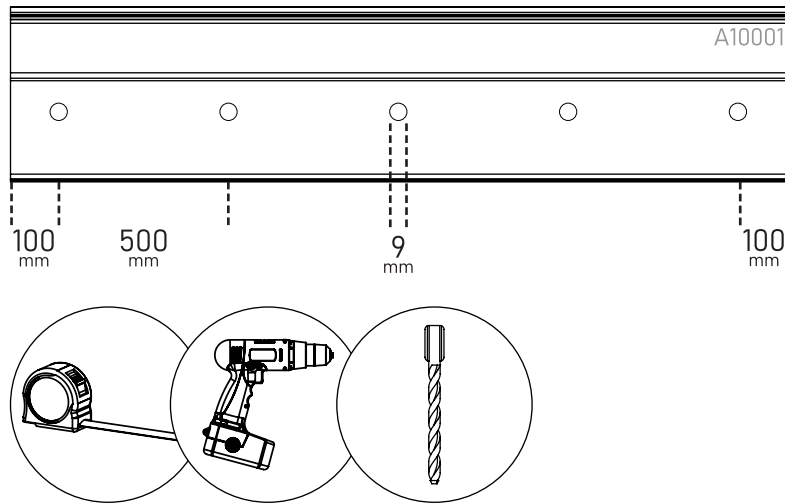
- NL: Pas alleen toe indien gewenst.
- Uitsluitend mogelijk bij polycarbonaat.
- Neem de positie en afmetingen van het sleufje over van het afgezaagde deel van de liggers.
- EN: Apply only if desired.
- Only possible with polycarbonate.
- Copy the position and dimensions of the trench from the sawn-off part of the beams.
- DU: Nur bei Bedarf anwenden.
- Nur bei Polycarbonat möglich.
- Übernehmen Sie die Position und Abmessungen des Schlitzes aus dem abgesägten Teil des Dachsparrens.
- FR: Appliquer uniquement si vous le souhaitez.
- Uniquement possible avec du polycarbonate.
- Prenez la position et les dimensions de la fente à partir de la partie sciée des poutres.



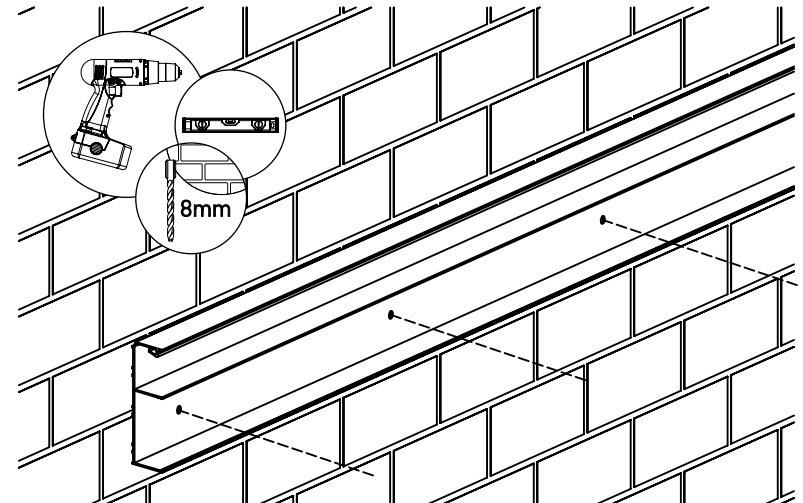
1



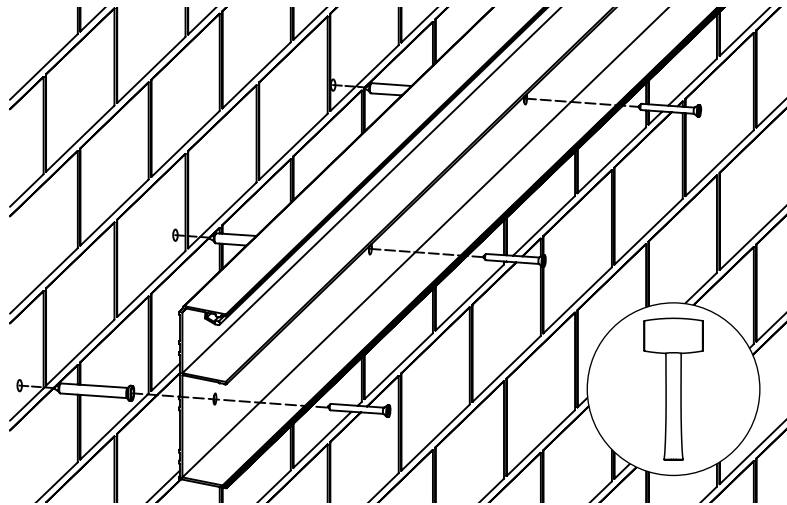
2



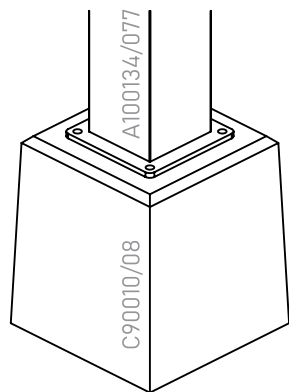
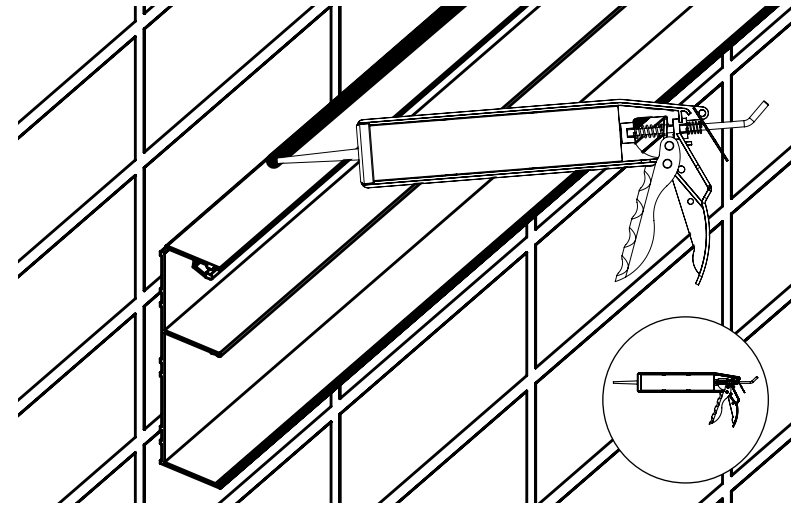
3



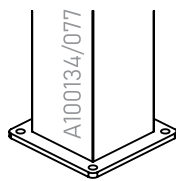
4



5

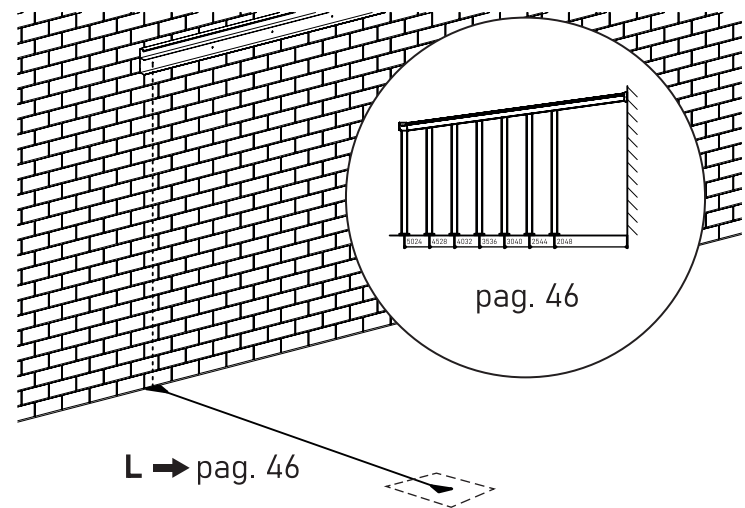


⇒ step 6

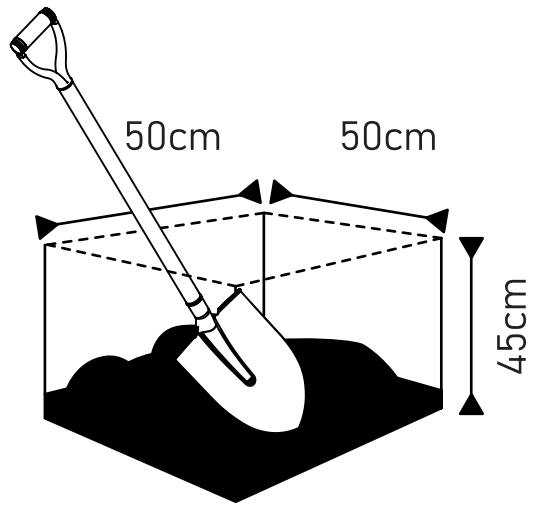


⇒ step 19

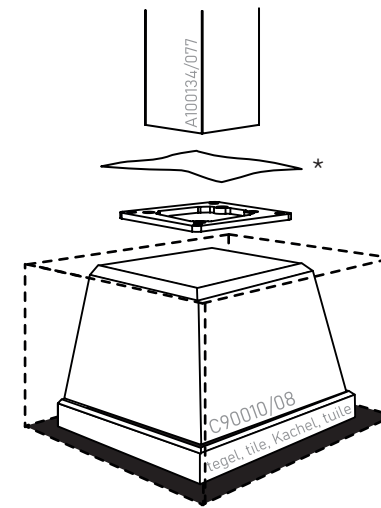
6



7

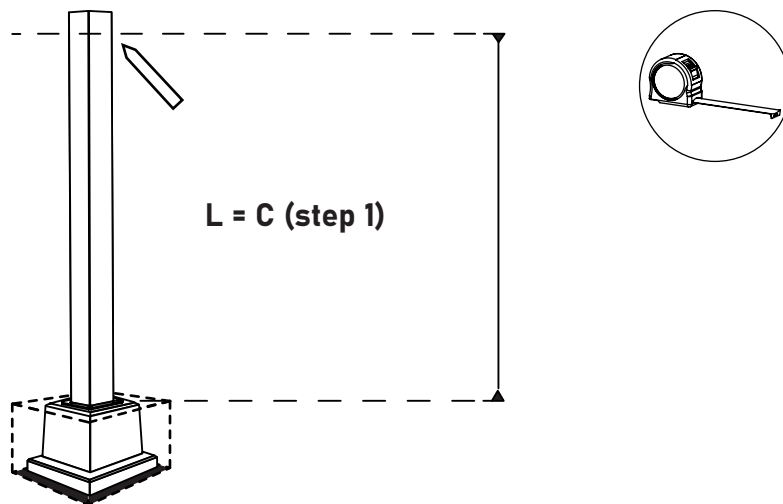


8

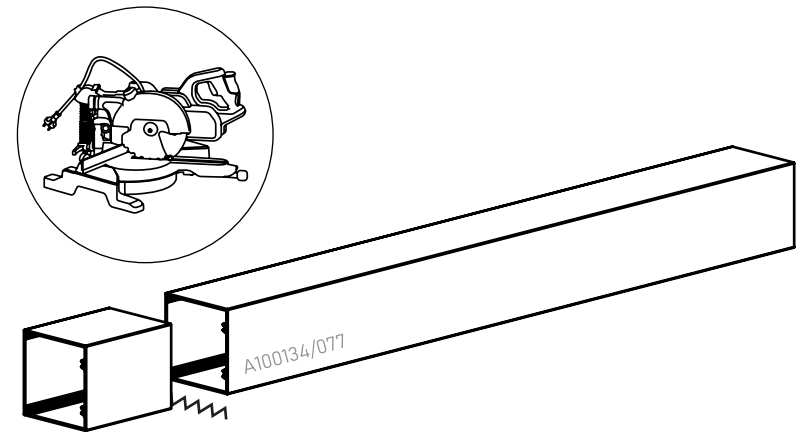


* Bescherming
Protection
Schutz

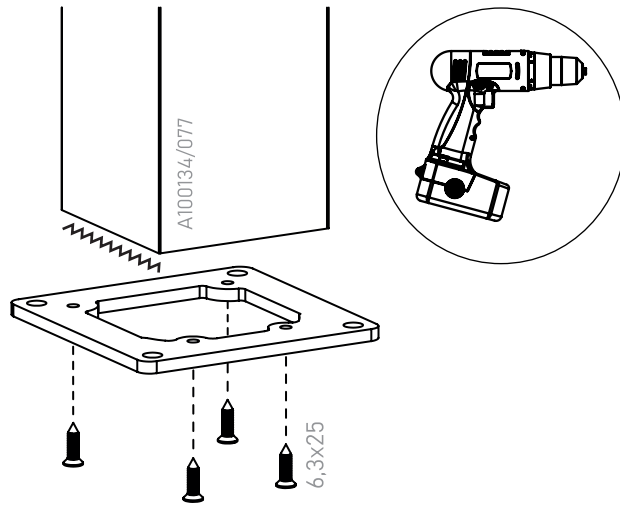
9



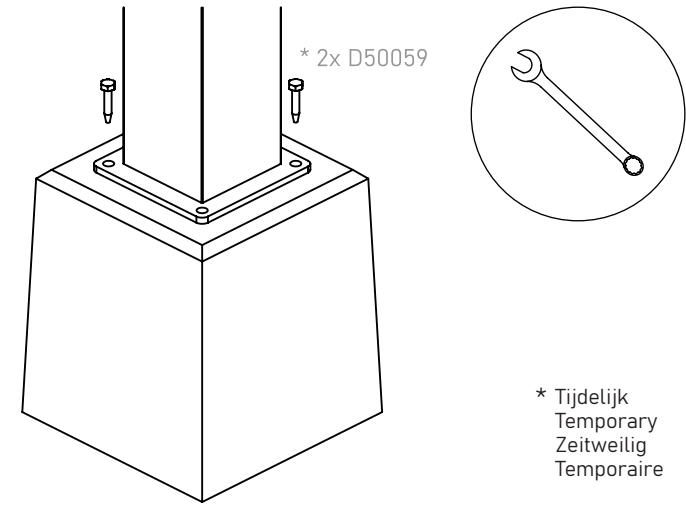
10



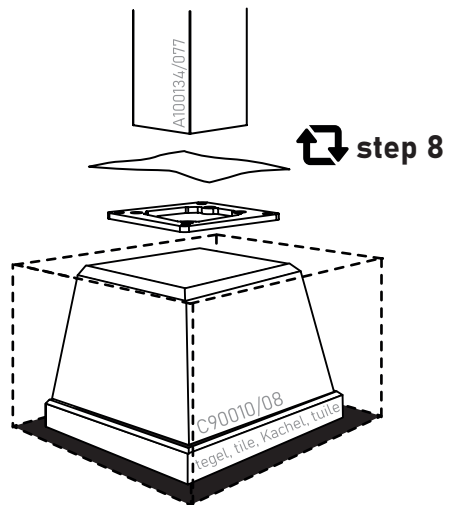
11



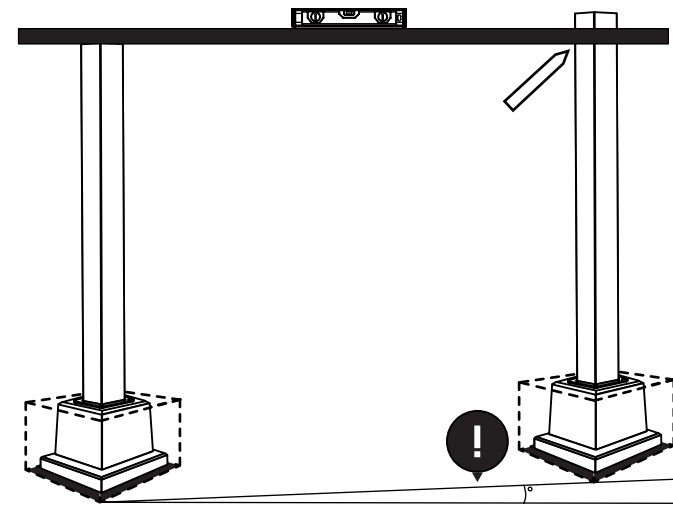
12



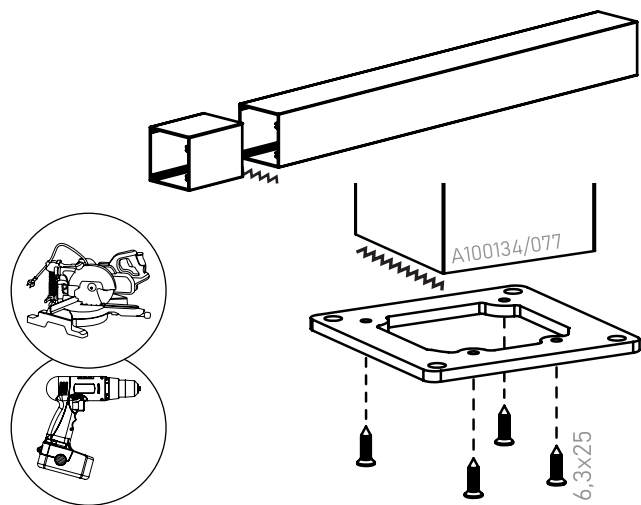
13



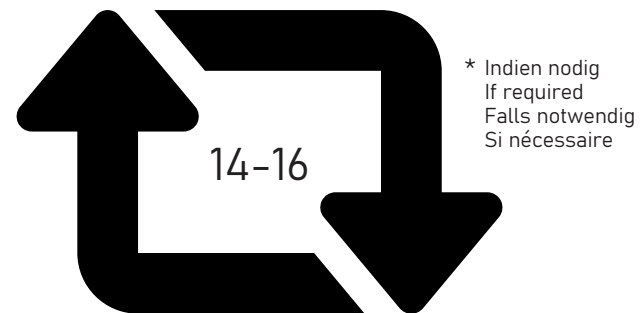
14



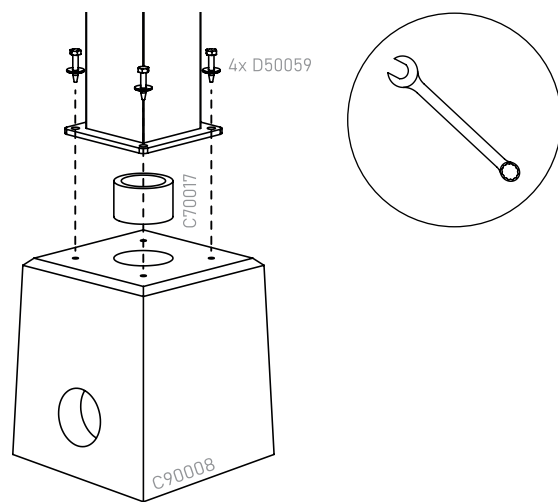
15



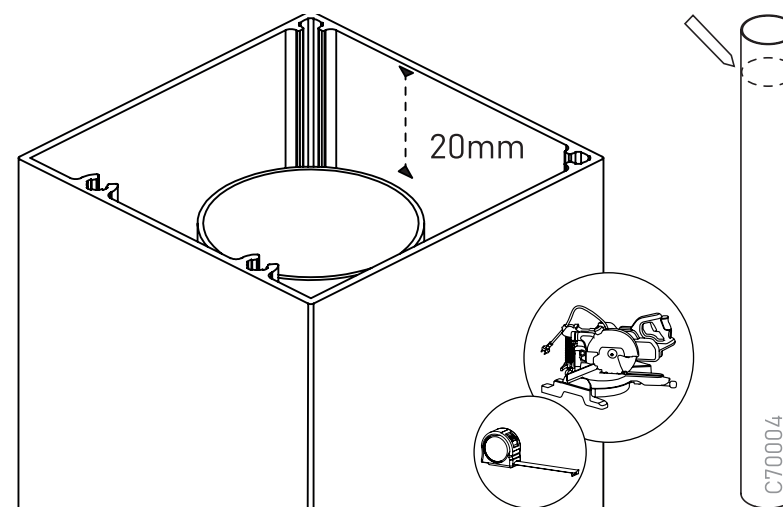
16



17

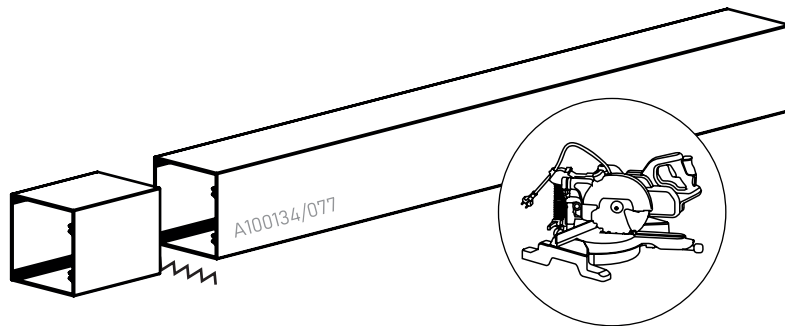


18



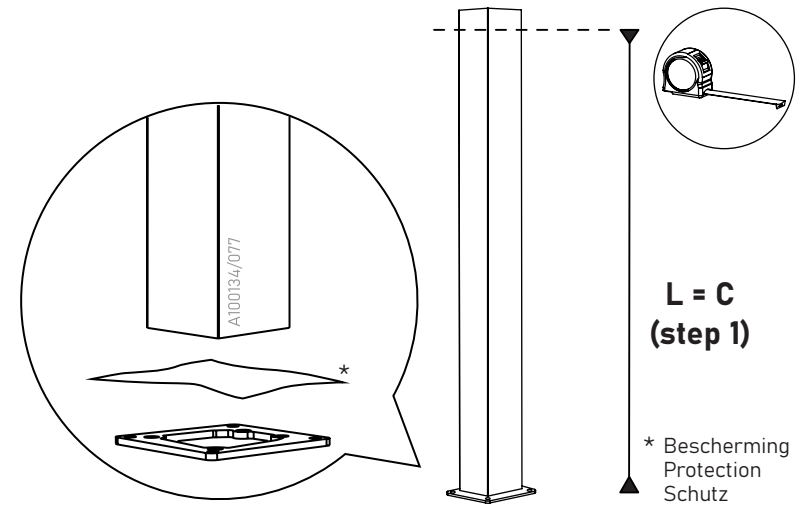
⇒ step 27

20

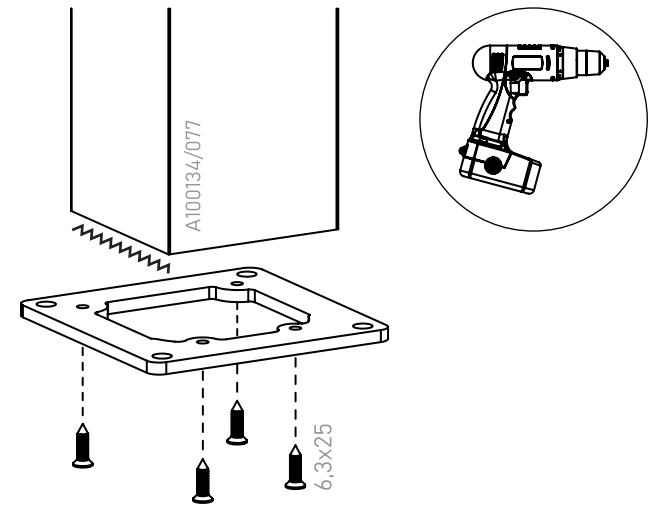


NL: Houd rekening met een onvlak terras
EN: Take an uneven terrace into account
DU: Beachten Sie eine unebene Terrasse
FR: Tenir compte d'une terrasse irrégulière

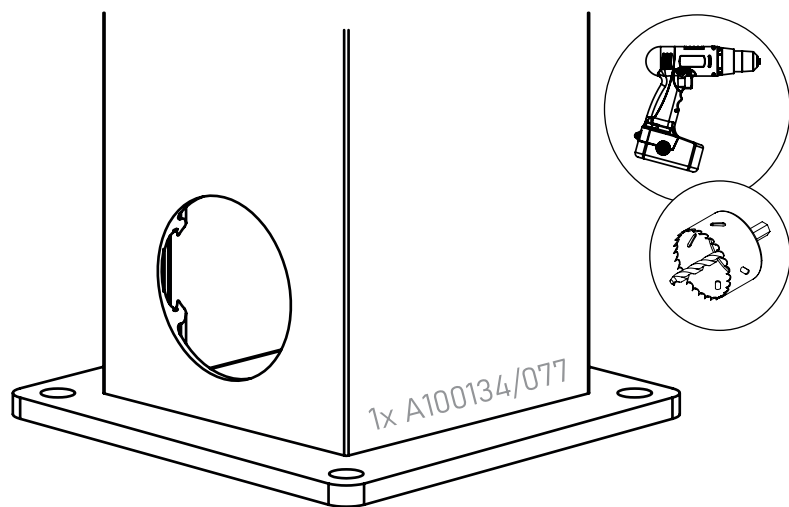
19



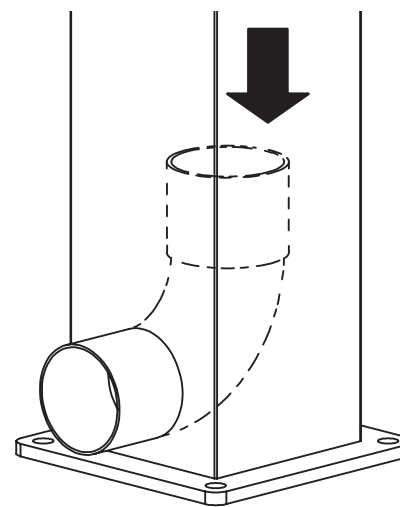
21



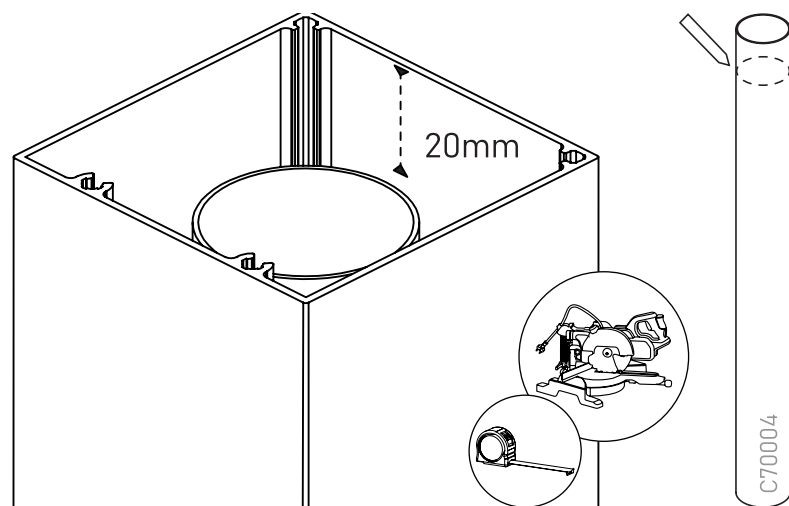
22



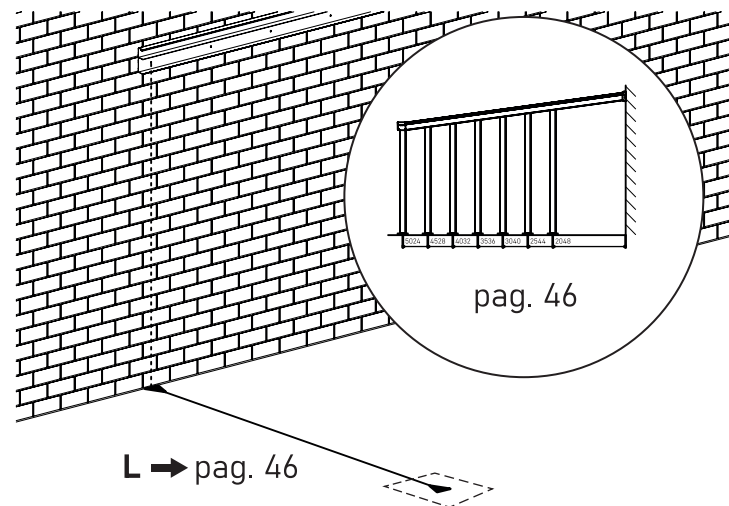
23



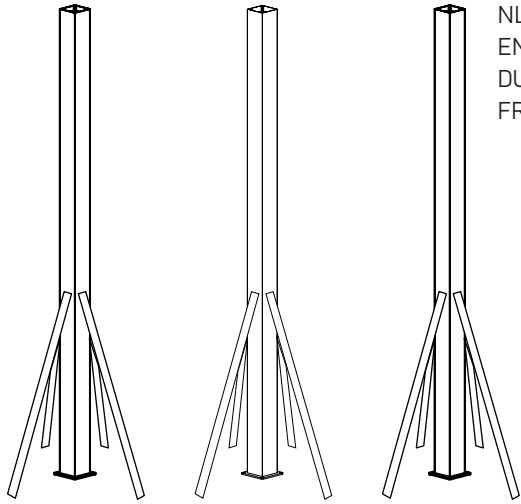
24



25

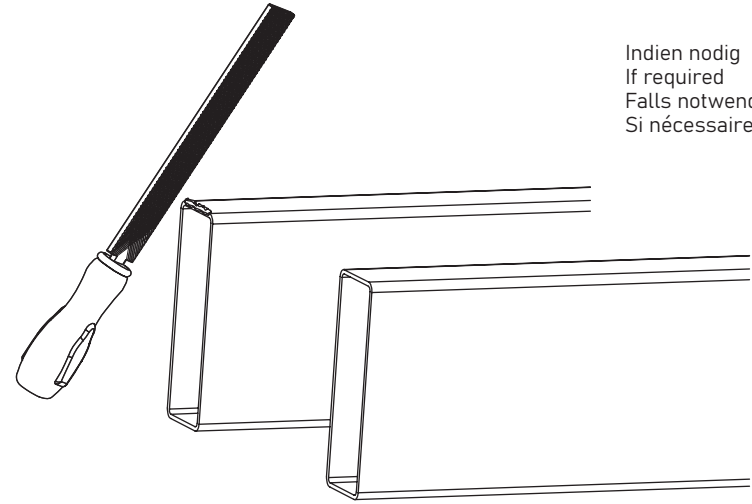


26



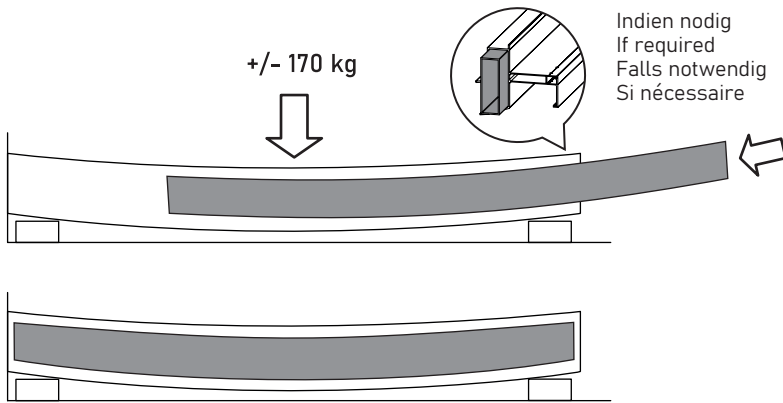
NL: Ondersteun staanders
 EN: Support uprights
 DU: Unterstütze die Pfosten
 FR: Soutenez les supports

27



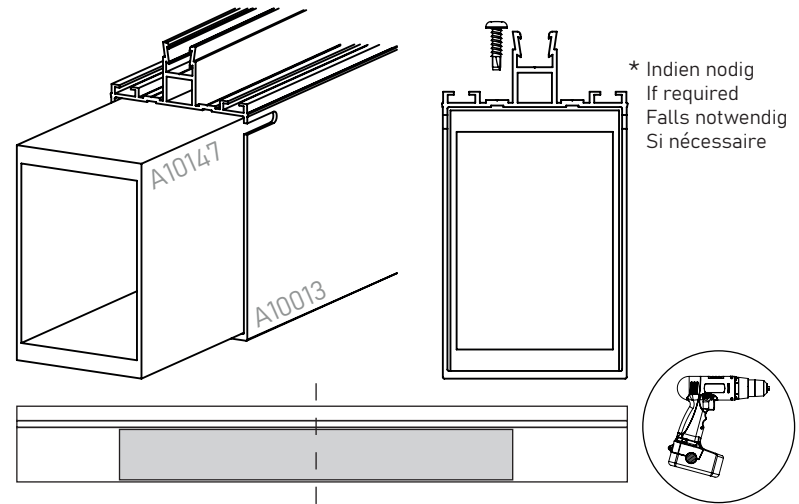
Indien nodig
 If required
 Falls notwendig
 Si nécessaire

28



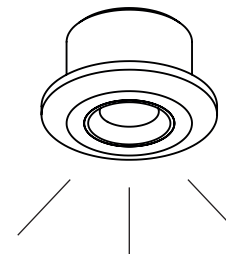
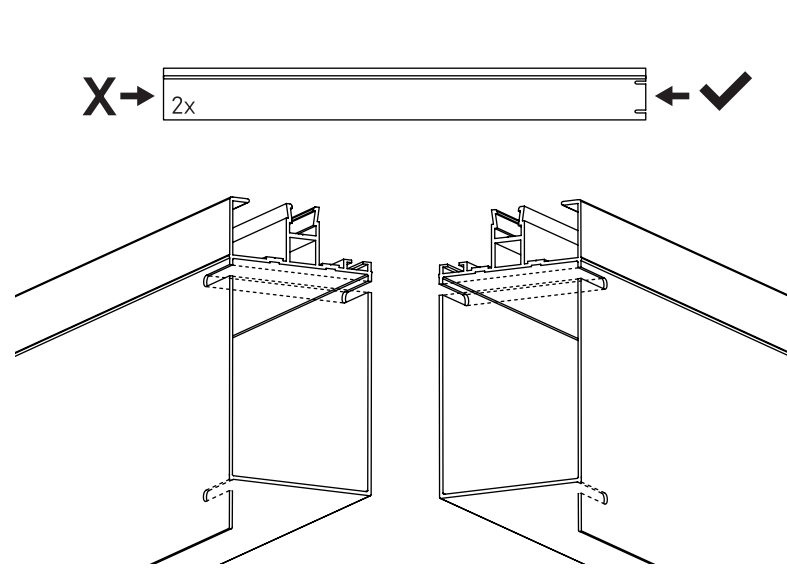
Indien nodig
 If required
 Falls notwendig
 Si nécessaire

29

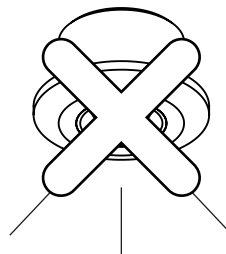


* Indien nodig
 If required
 Falls notwendig
 Si nécessaire

30



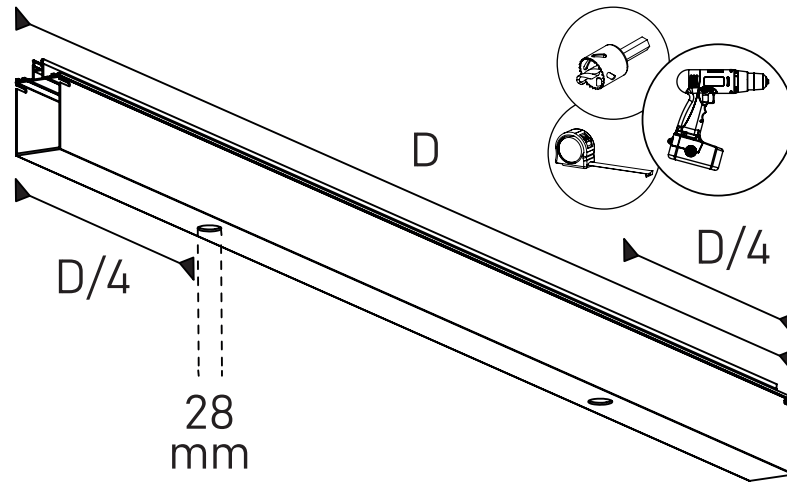
⇒ step 31



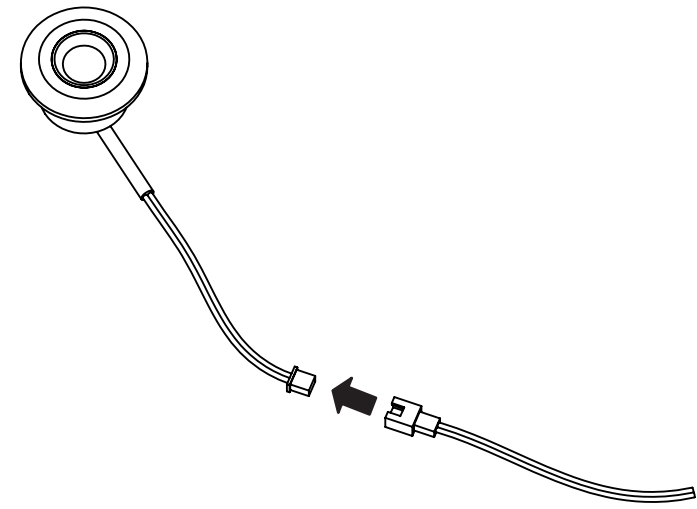
⇒ step 35

⇒ step 40

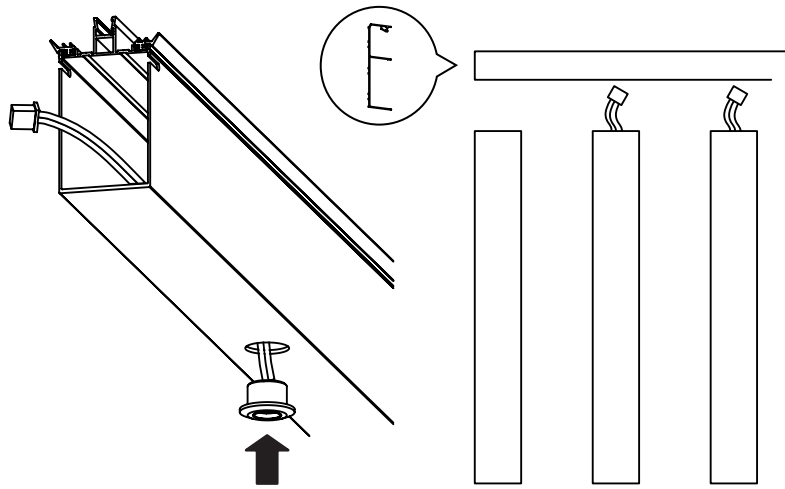
31



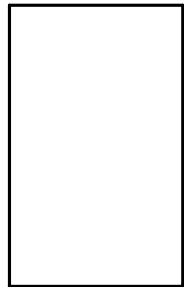
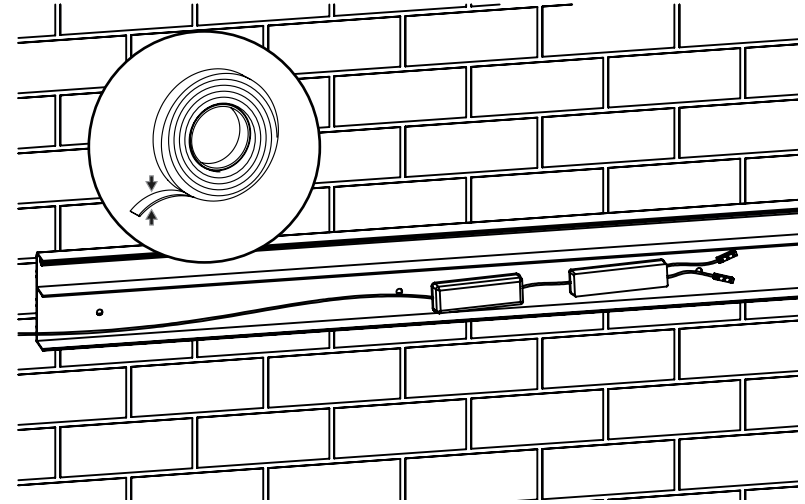
32



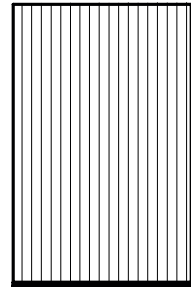
33



34

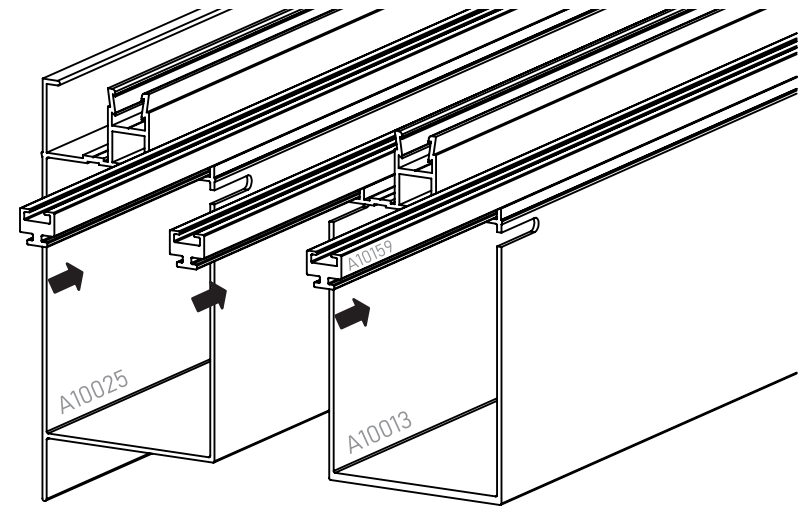


⇒ step 35

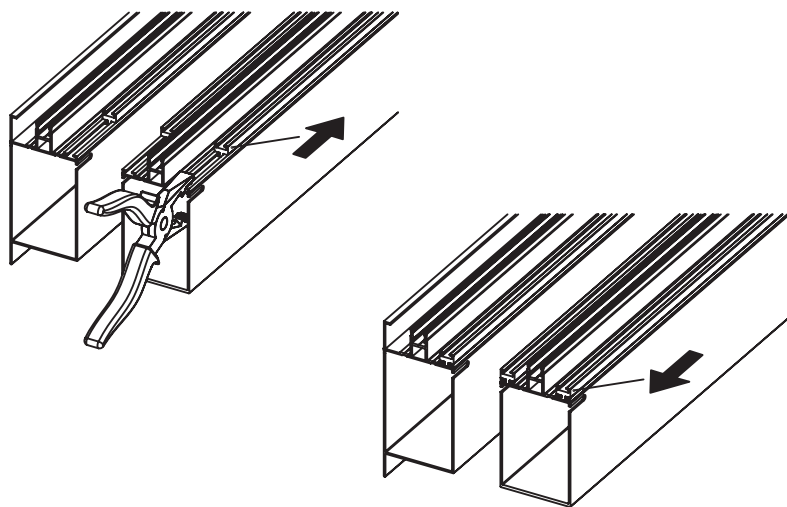


⇒ step 40

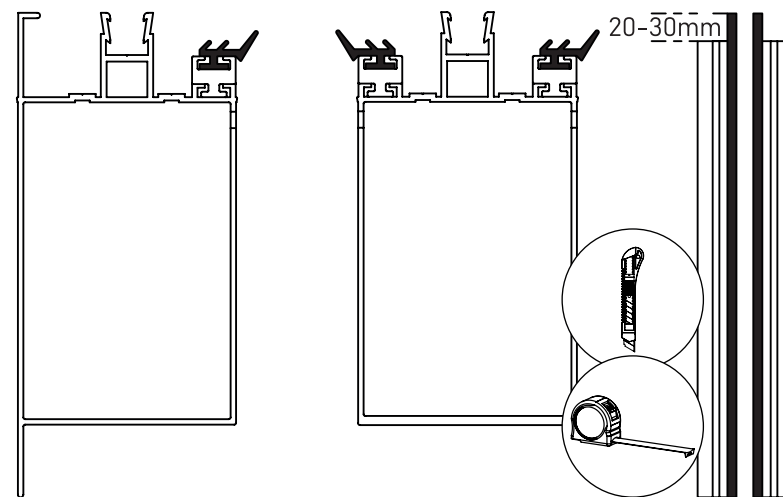
35



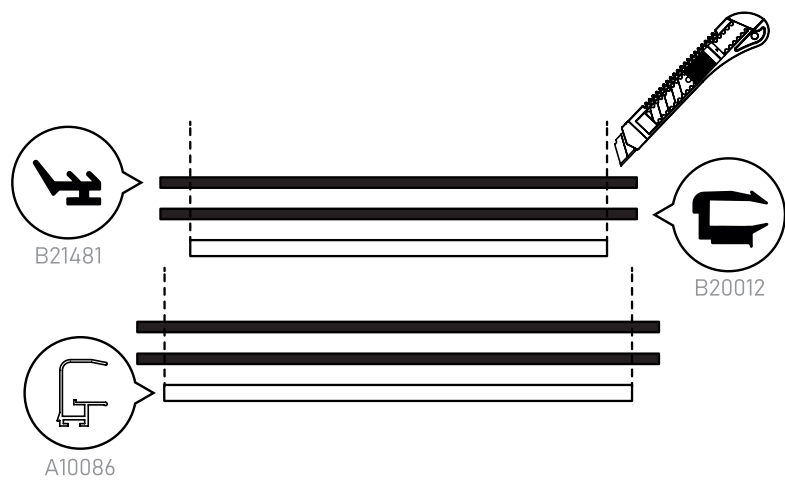
Tip



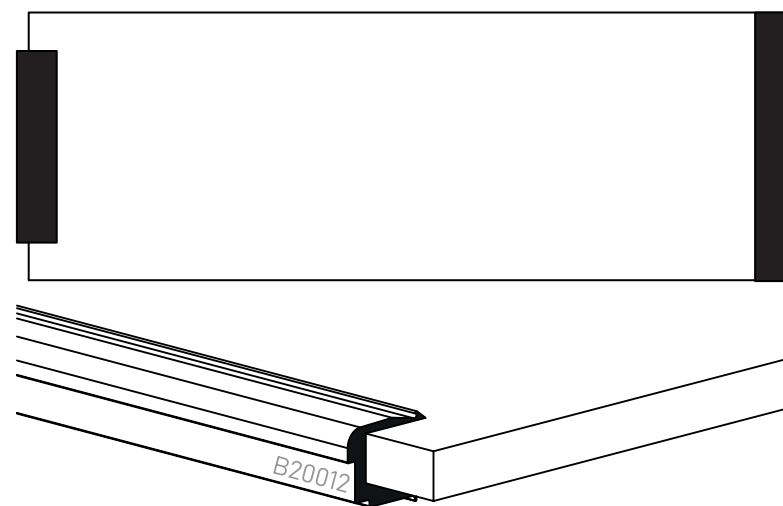
36



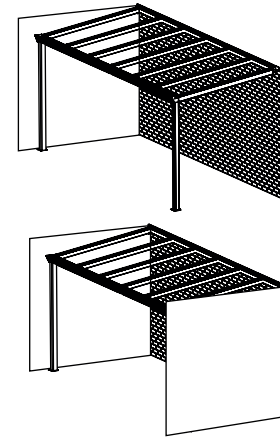
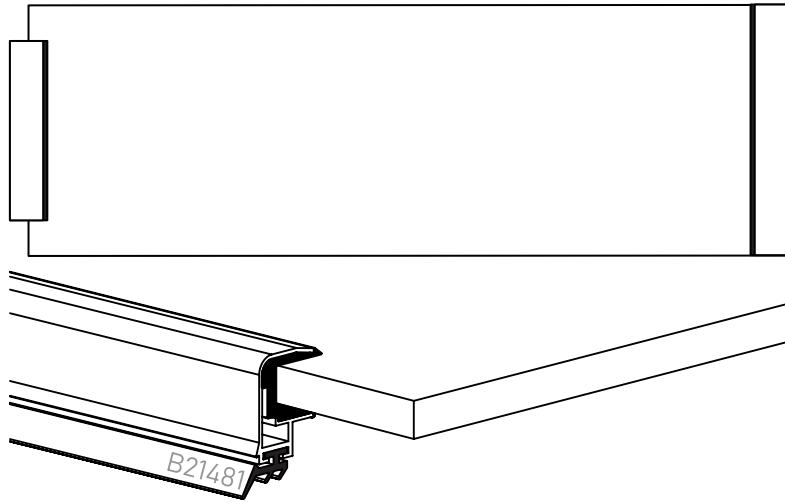
37



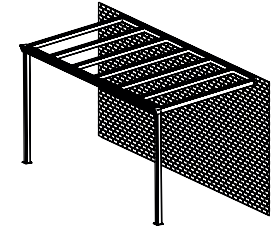
38



39

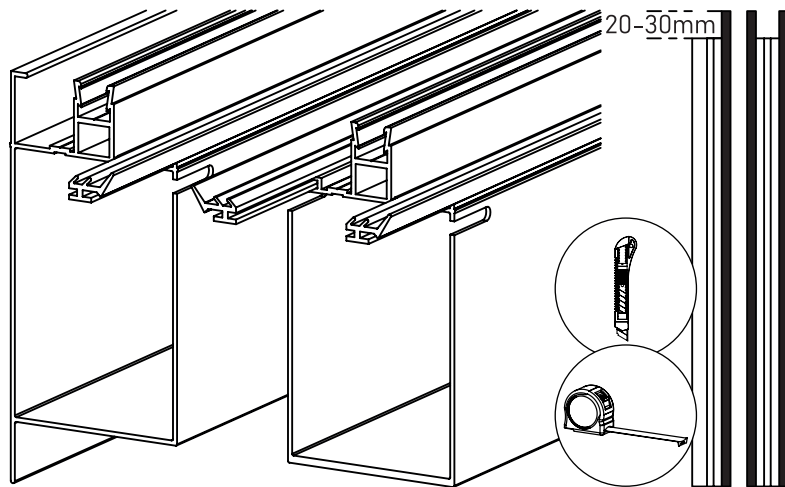


⇒ step 45

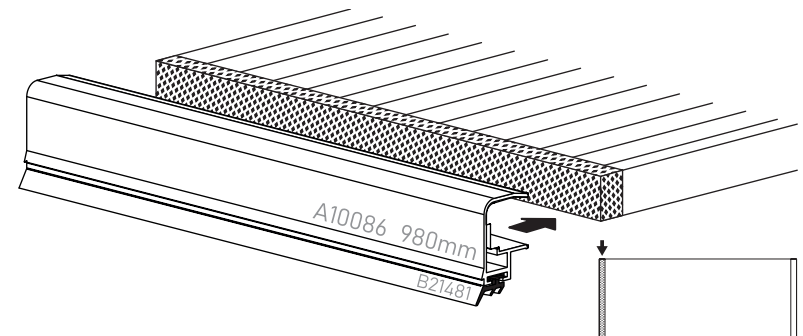


⇒ step 48

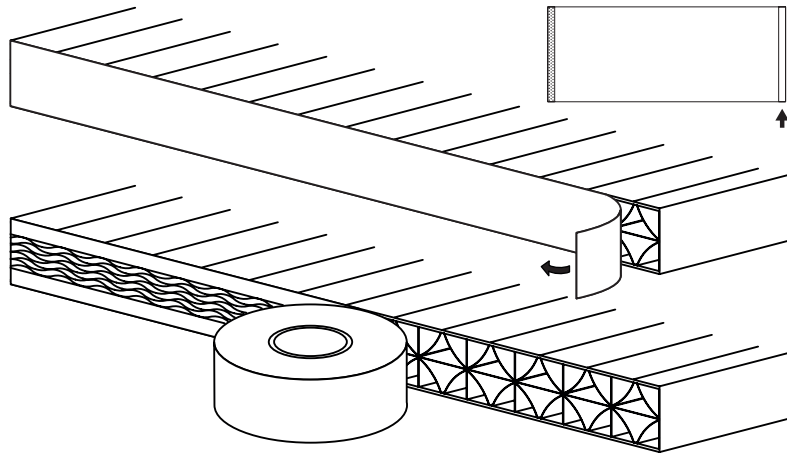
40



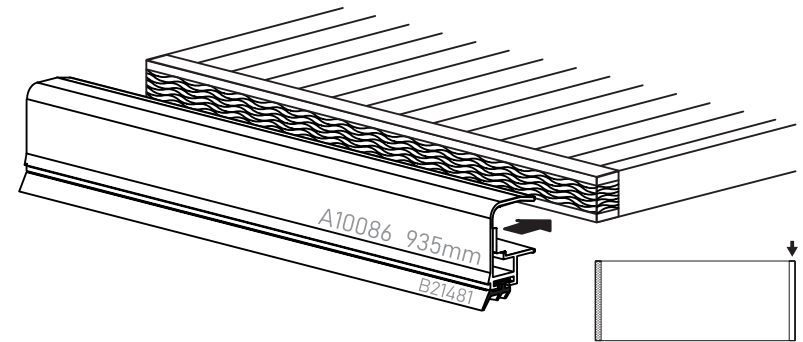
41



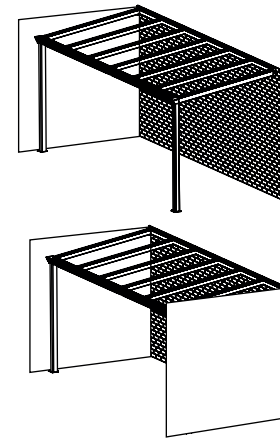
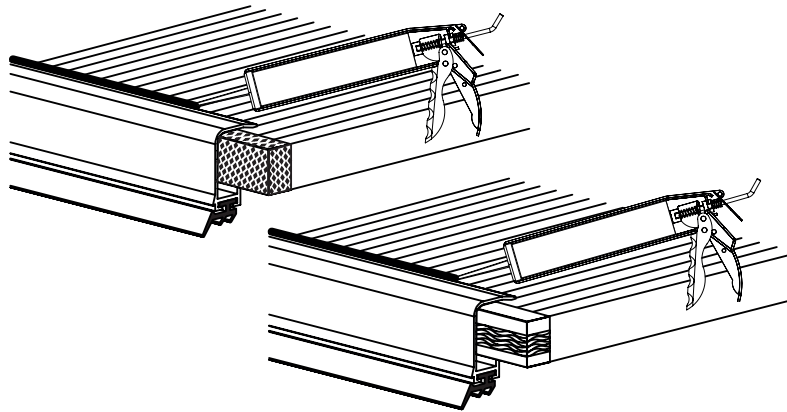
42



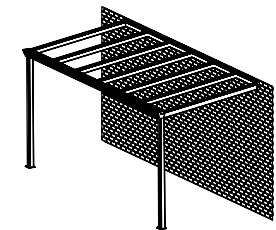
43



44

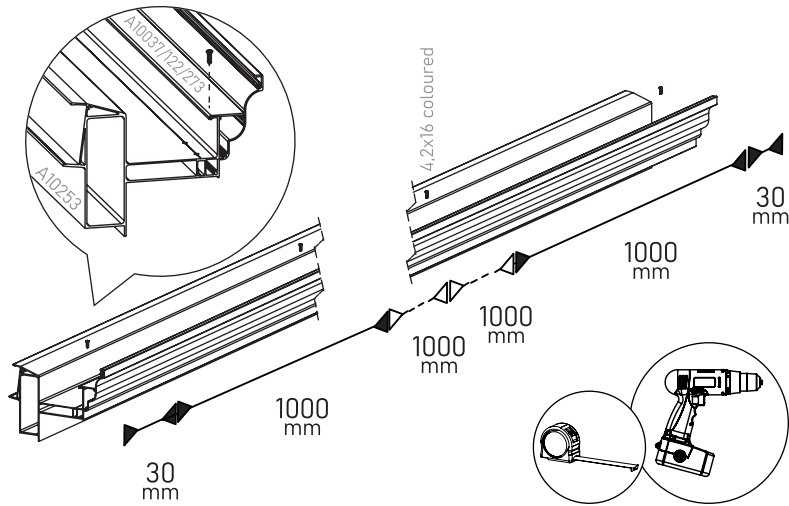


⇒ step 45

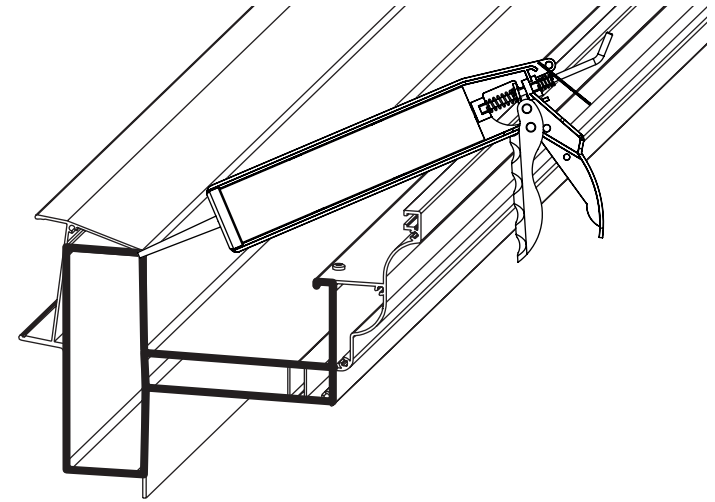


⇒ step 48

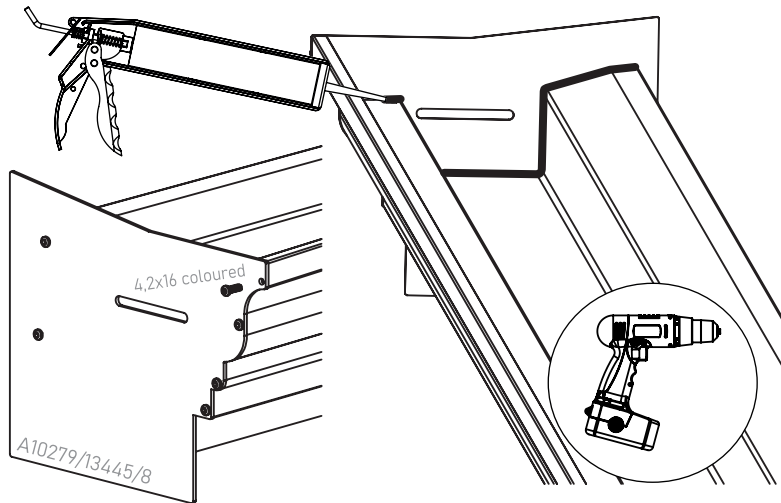
45



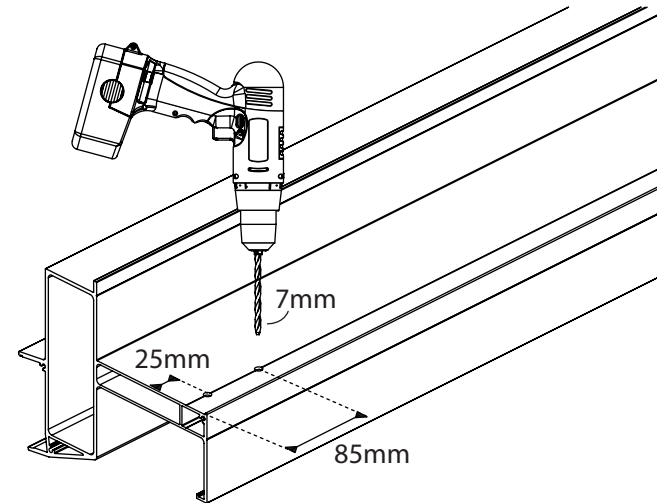
46



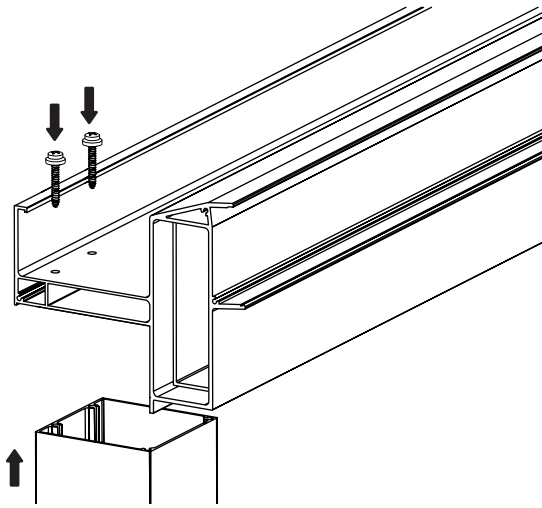
47



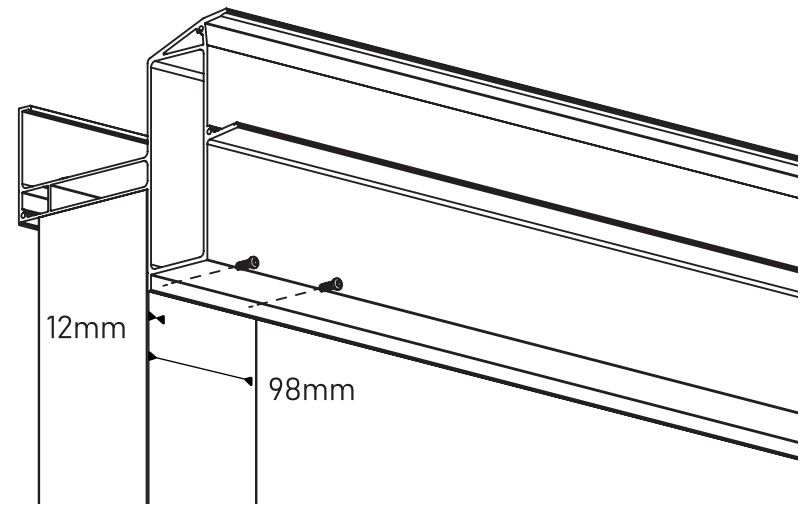
48



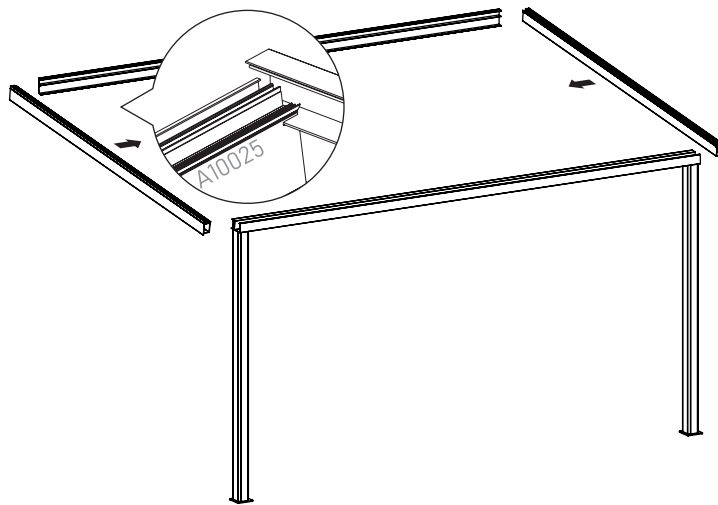
49



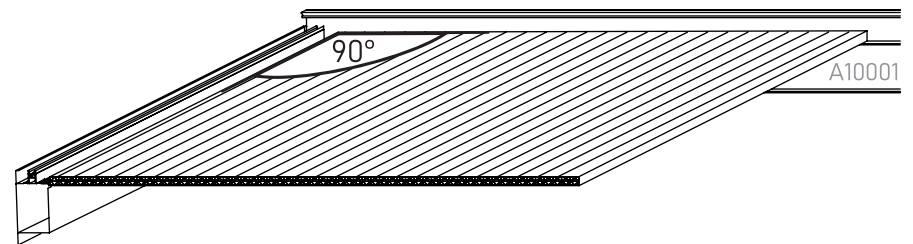
50



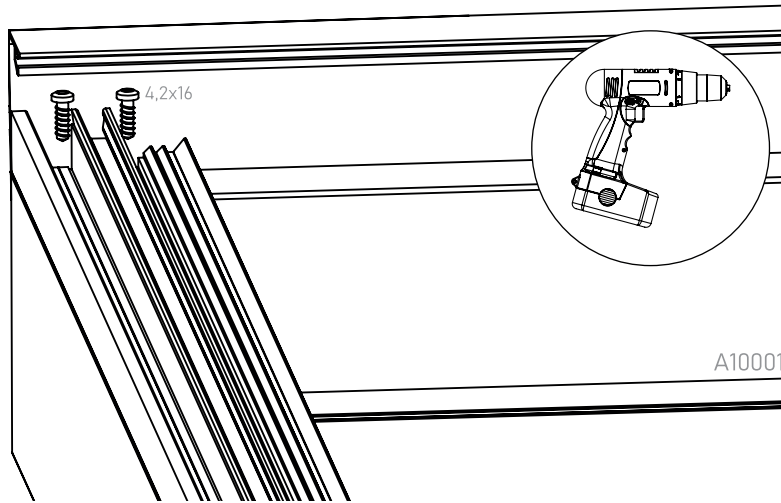
51



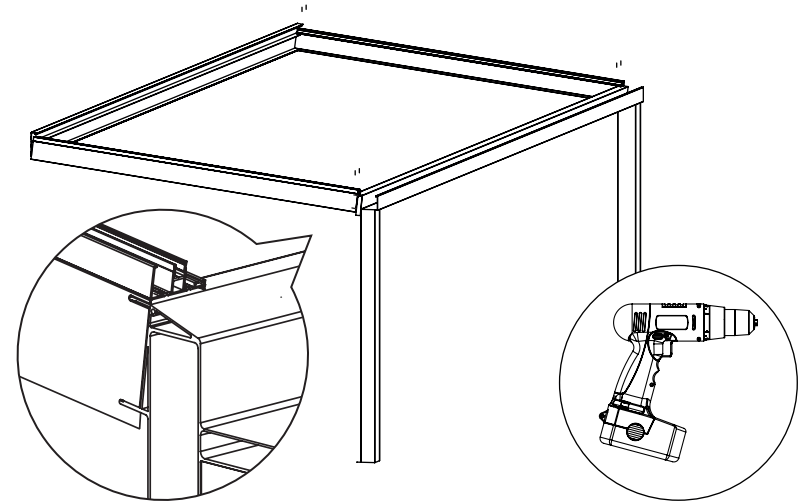
Tip



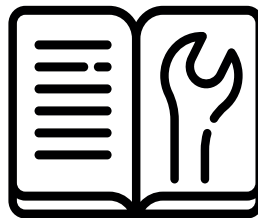
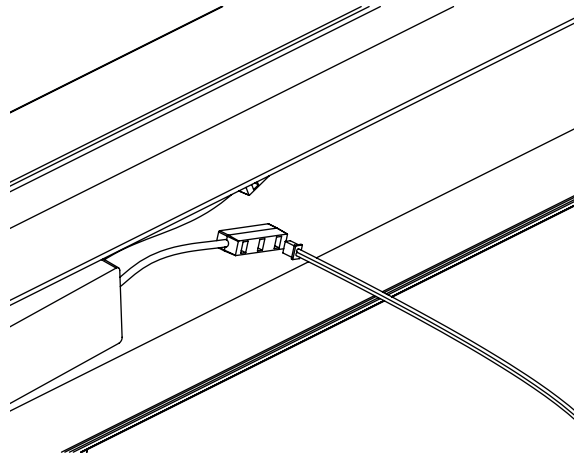
52



53



Optioneel - Optional - Optional - En option



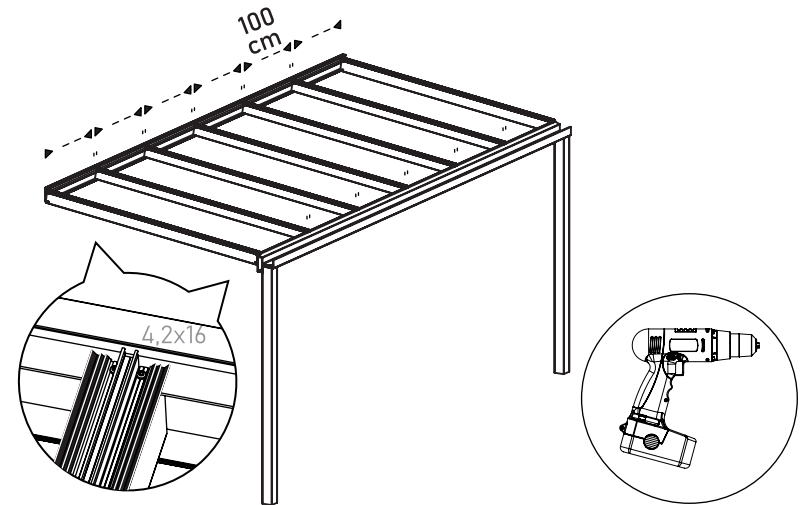
Gebruik de meegeleverde handleiding.

Use the manual provided.

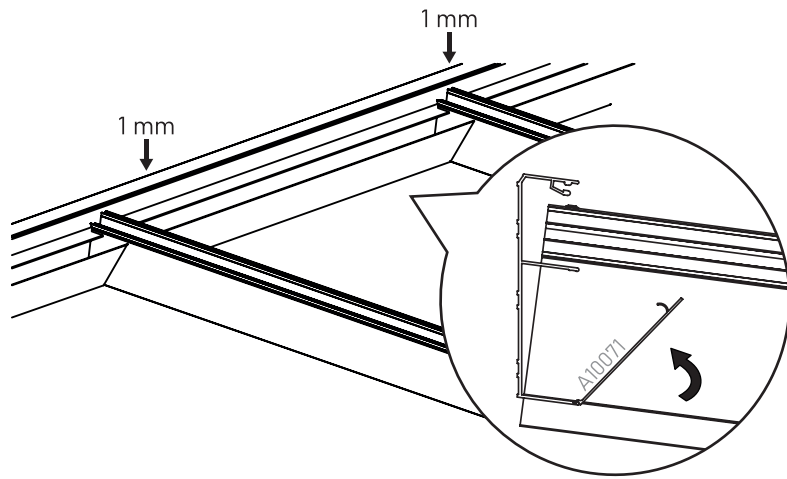
Verwenden Sie das mitgelieferte Handbuch.

Utilisez le manuel fourni.

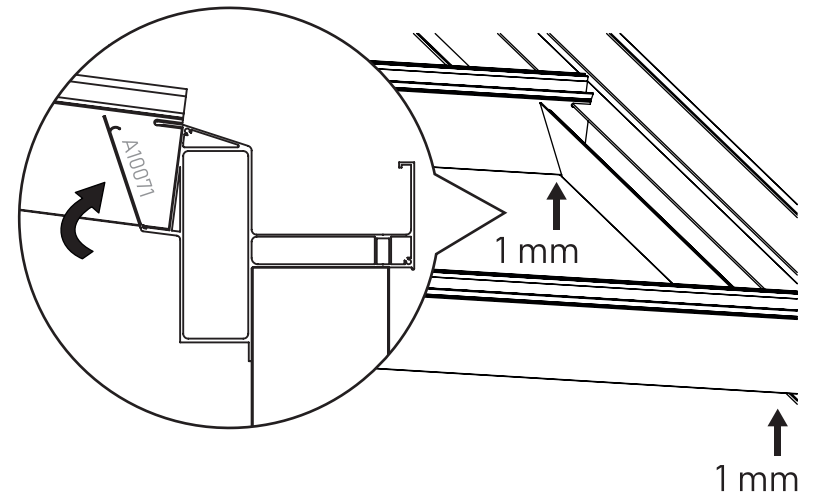
54



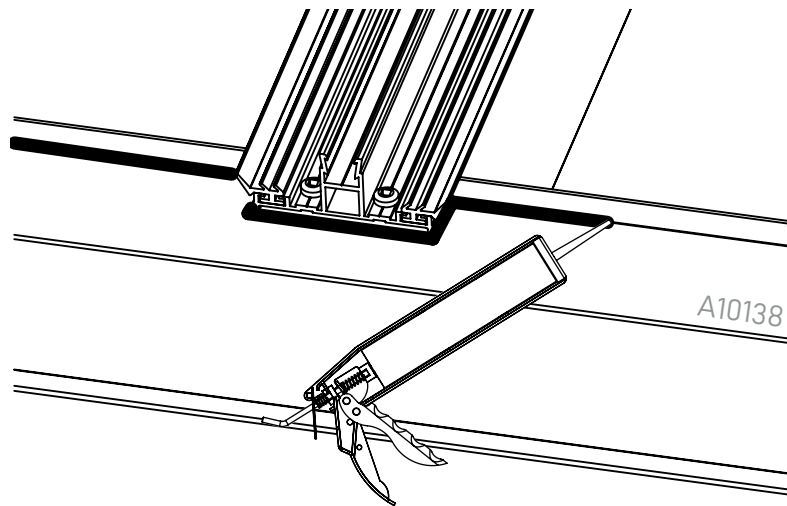
55



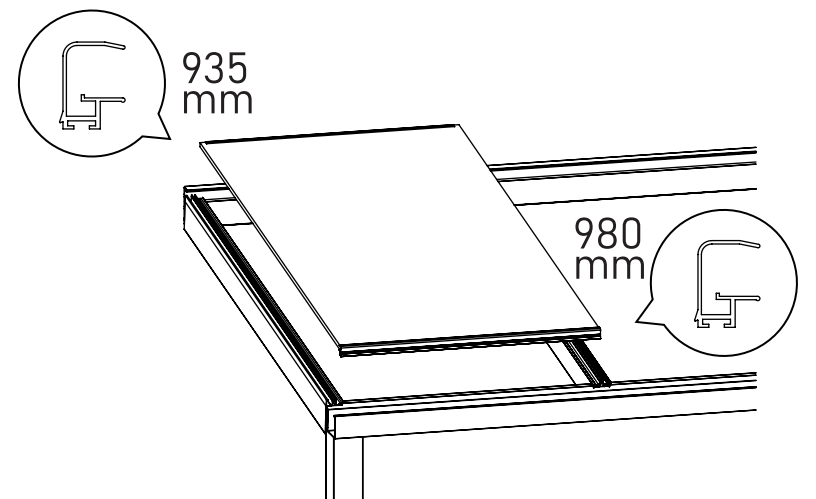
56



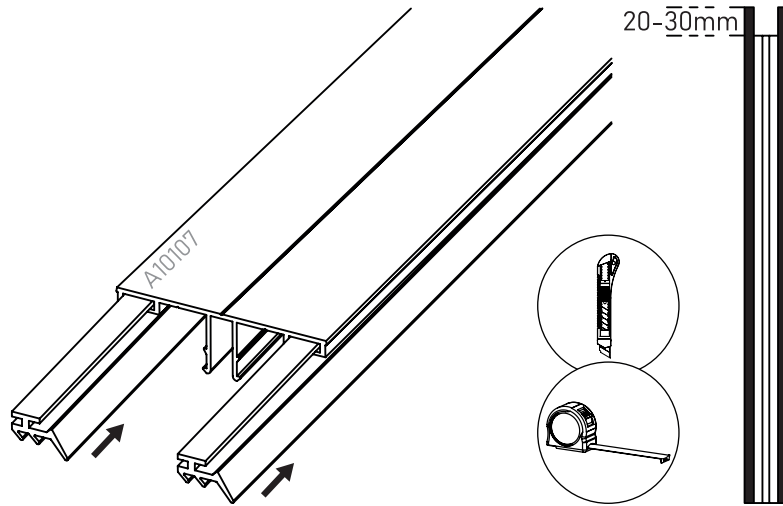
57



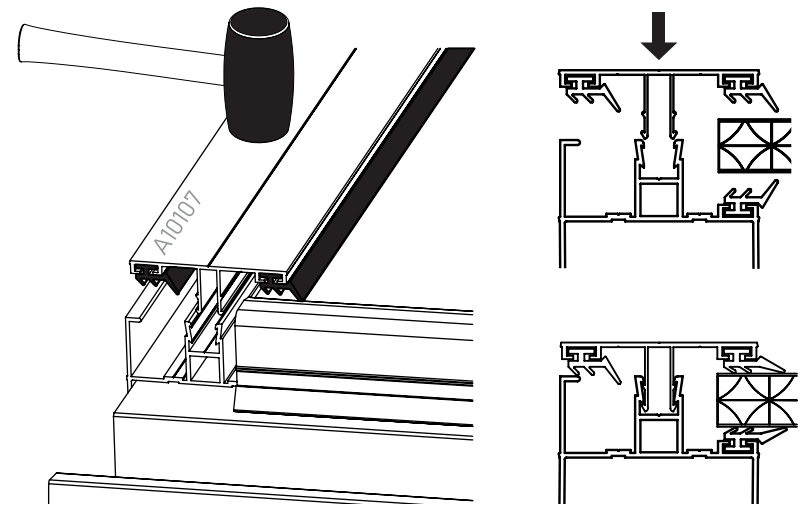
58



59



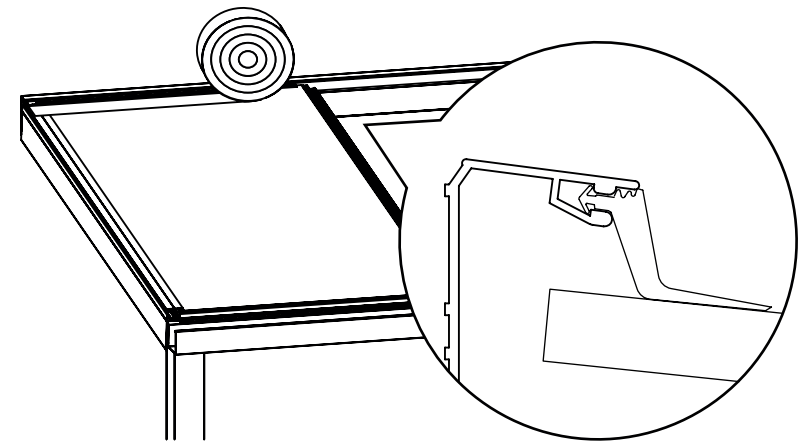
60



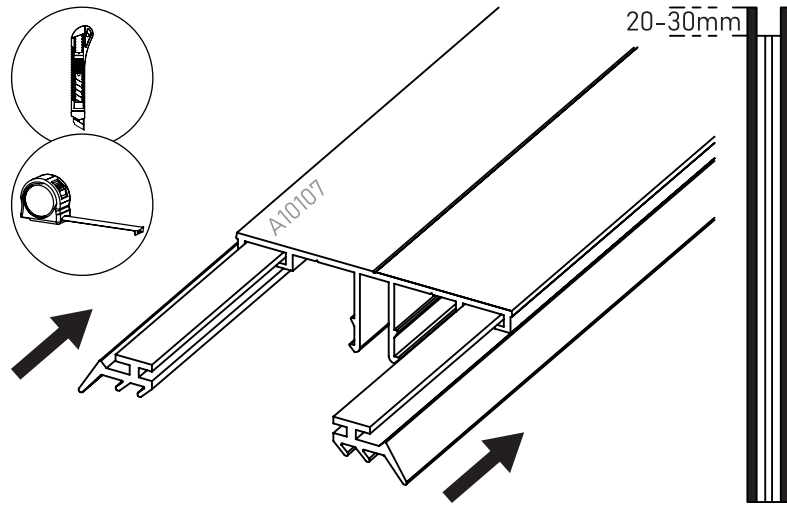
Tip



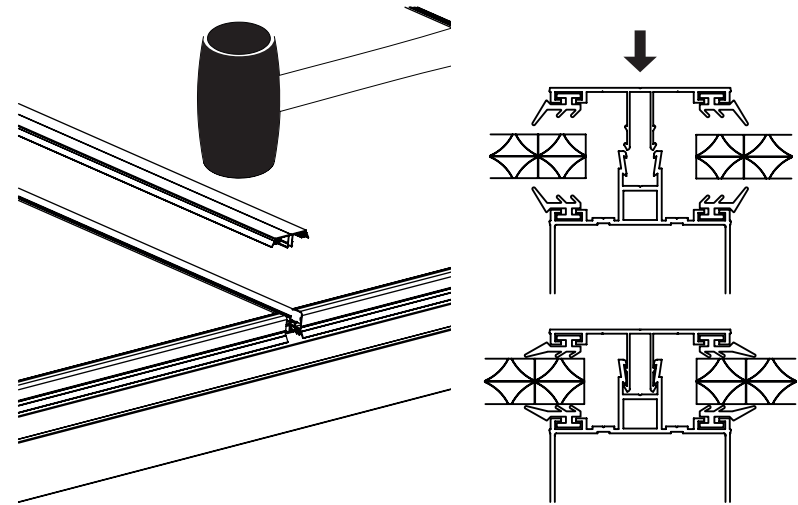
61



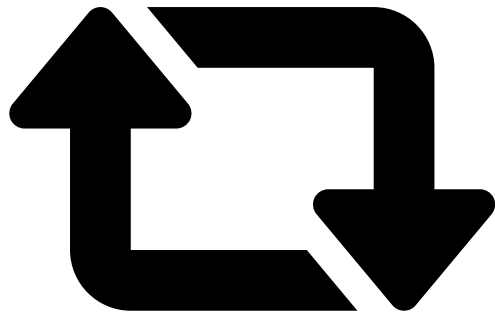
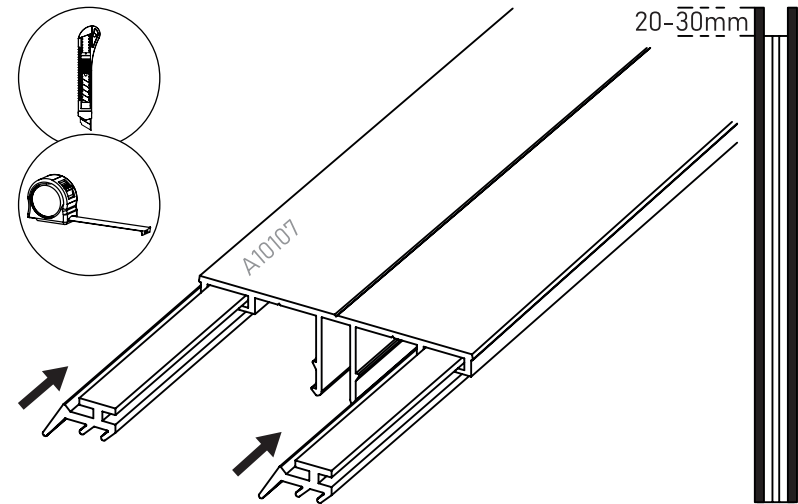
62



63

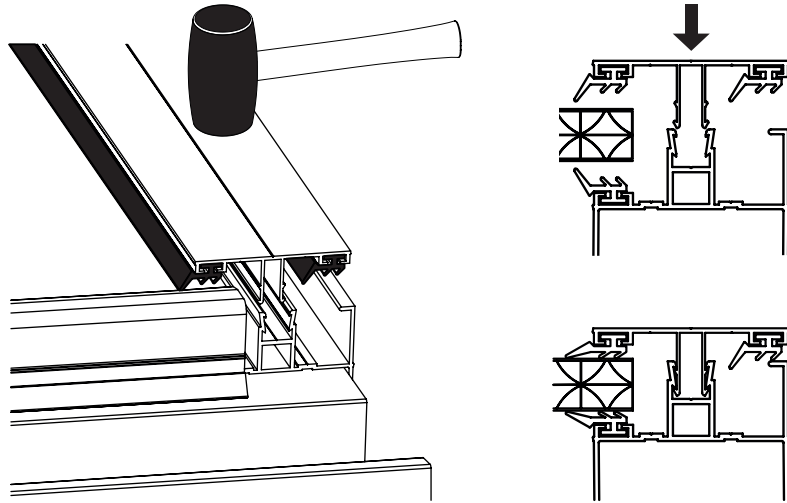


64

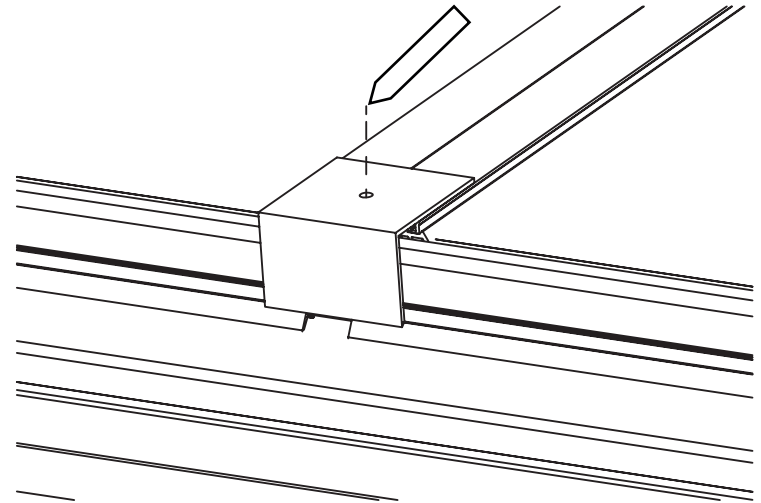


step 61 - 63

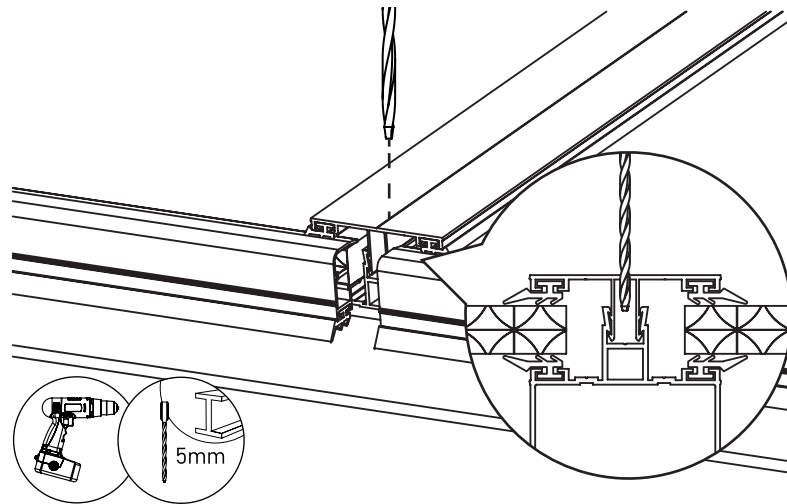
65



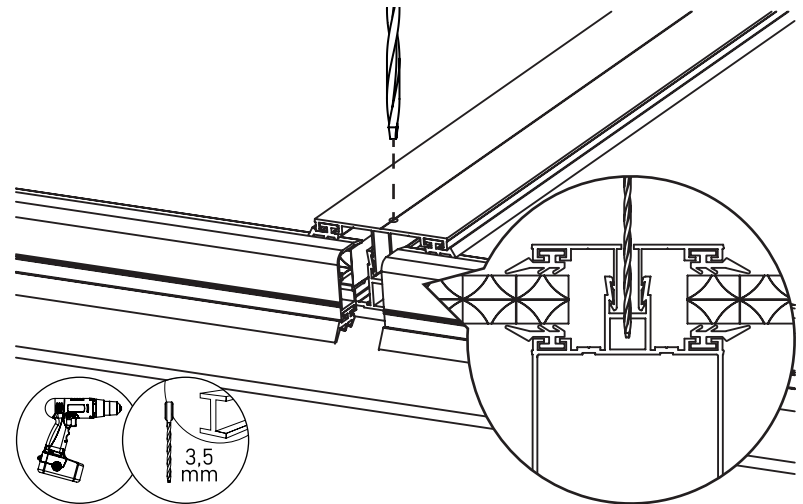
66



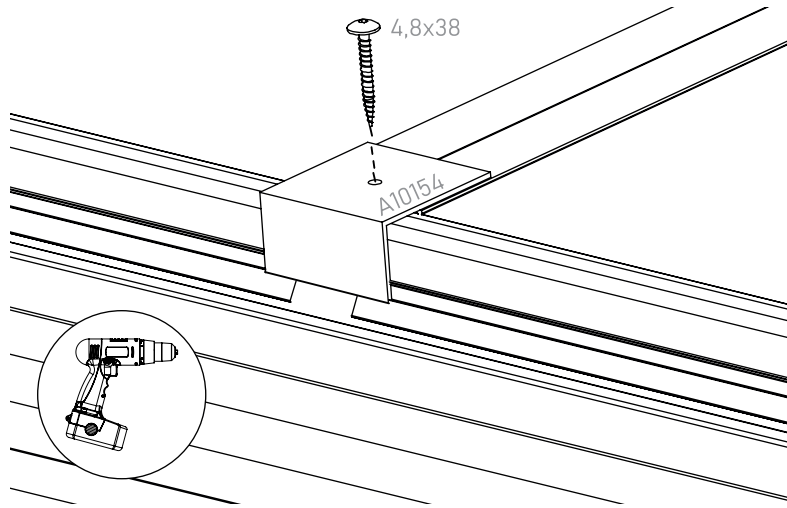
67



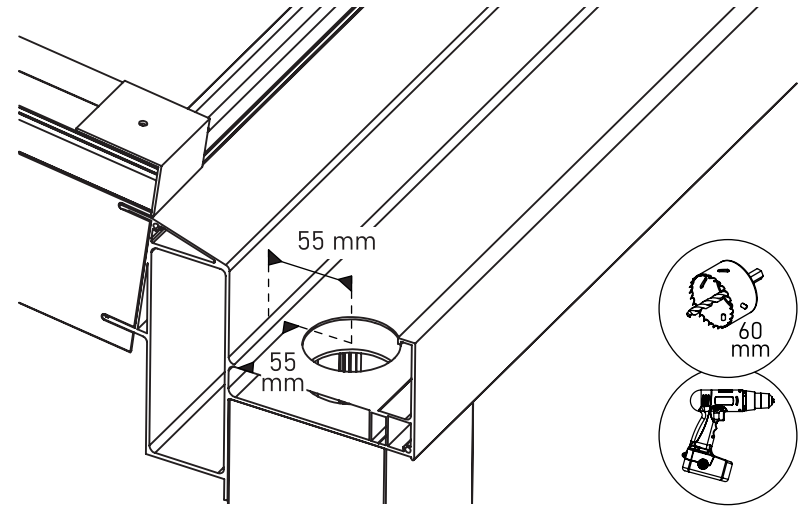
68



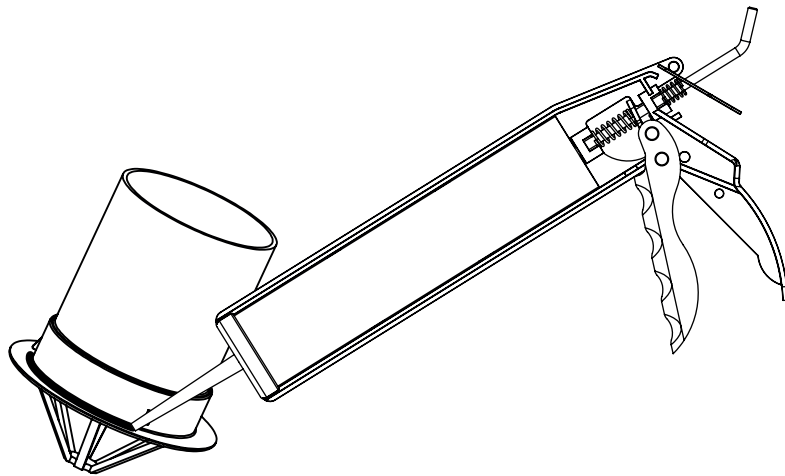
69



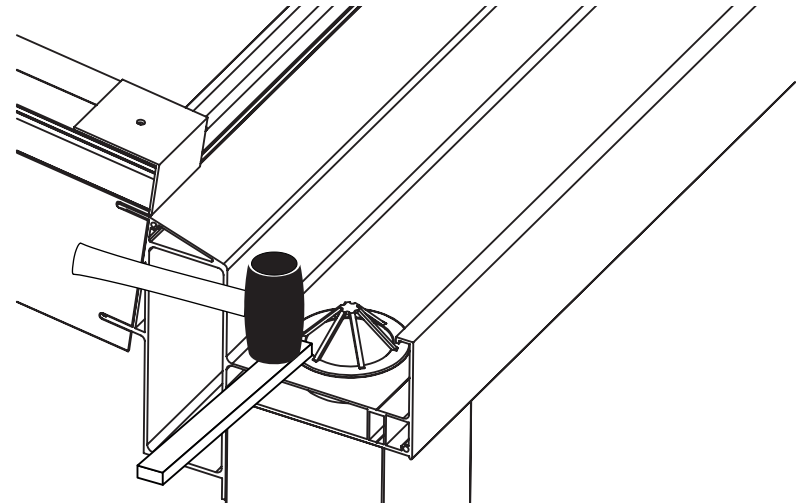
70



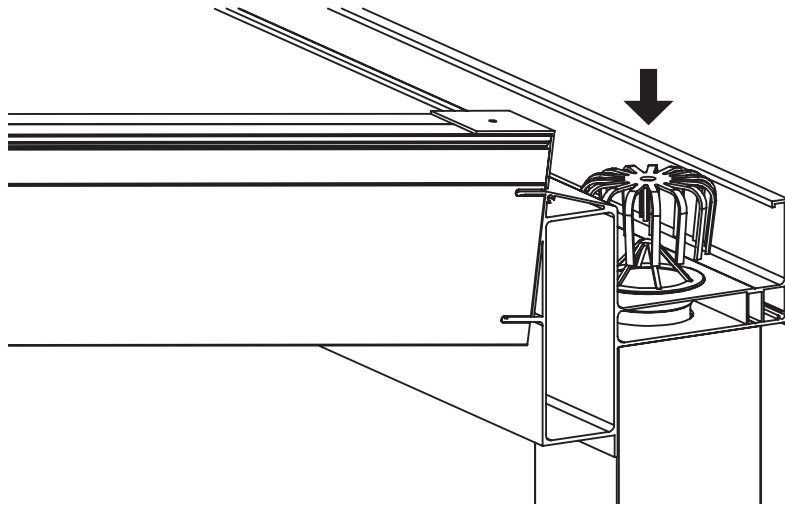
71



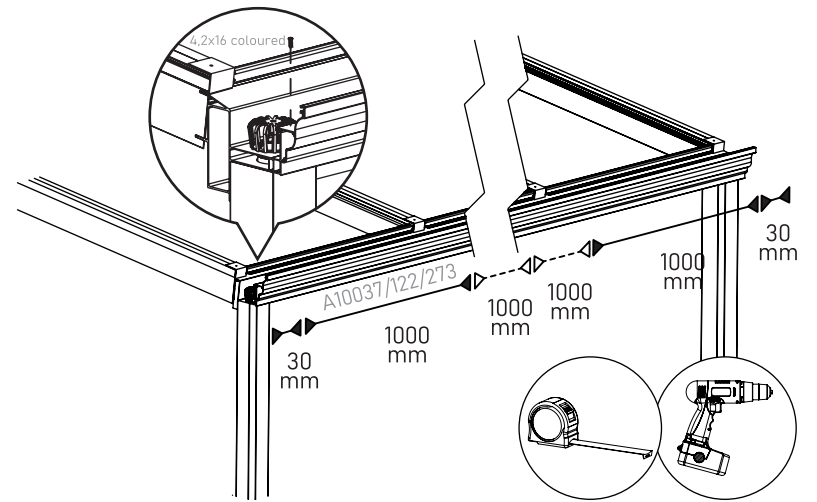
72



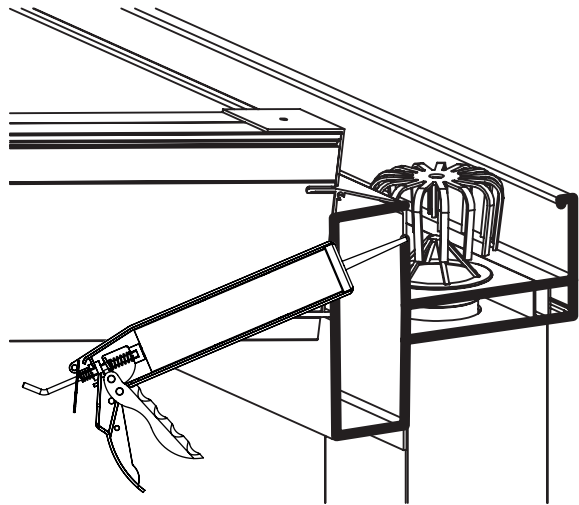
73



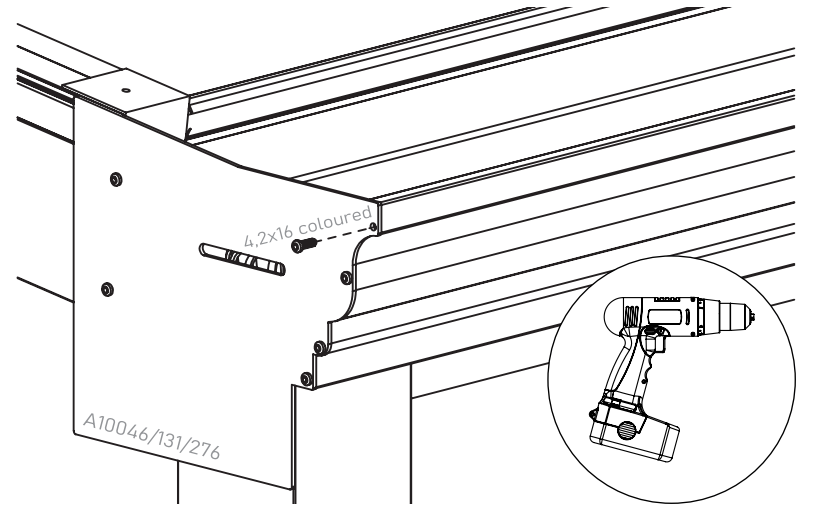
74



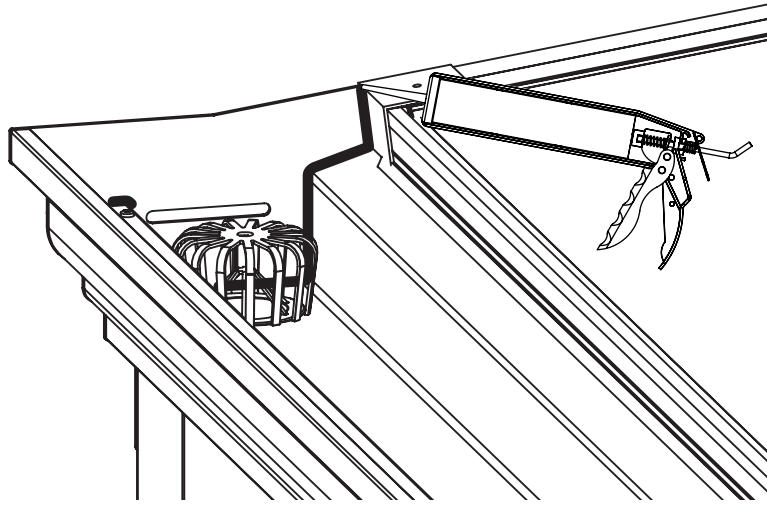
75



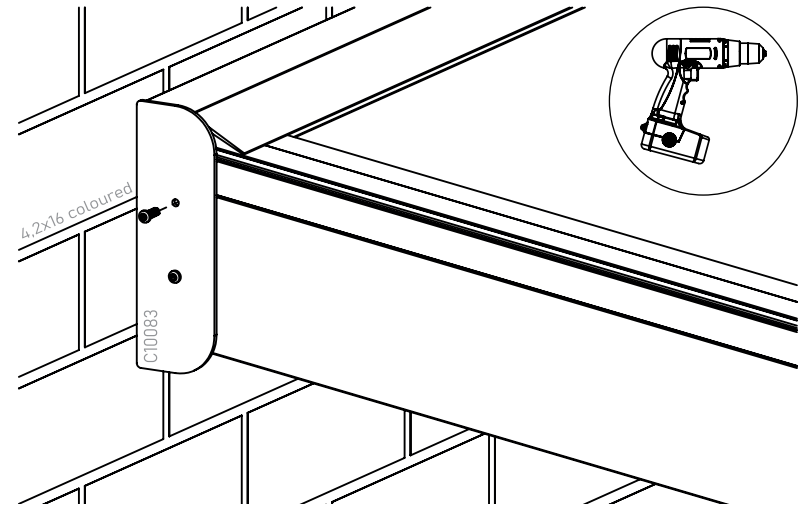
76



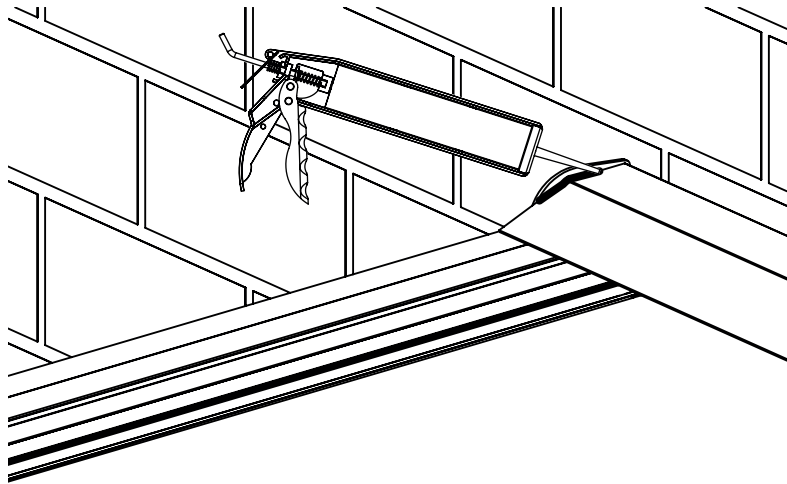
77



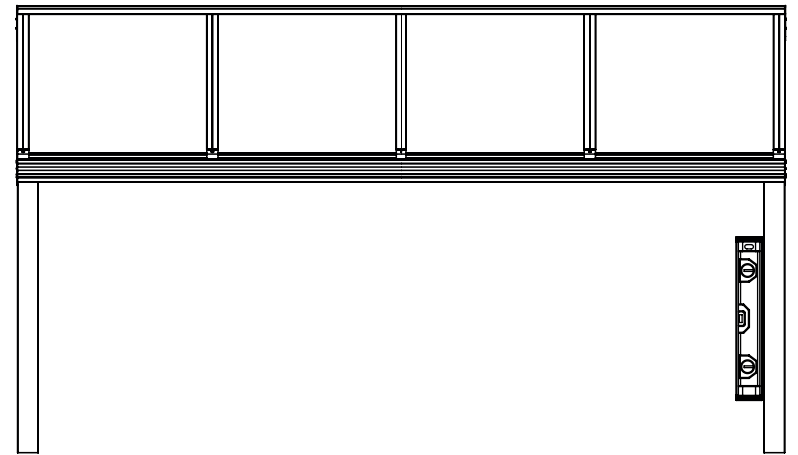
78



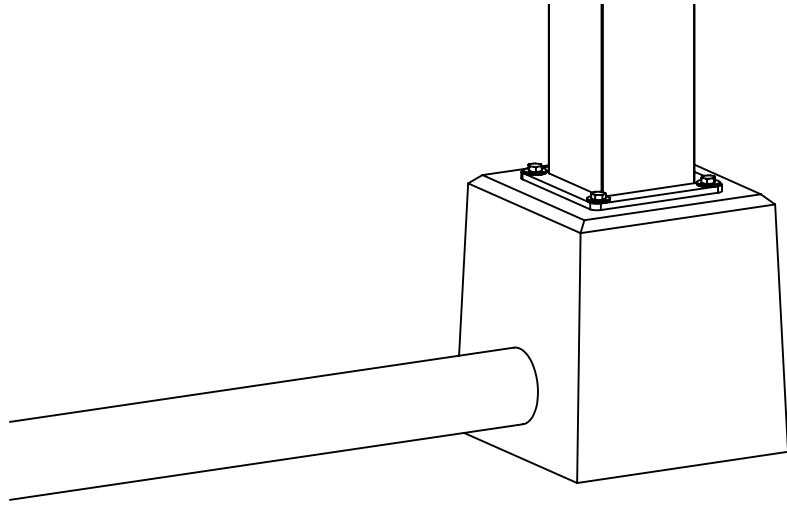
79



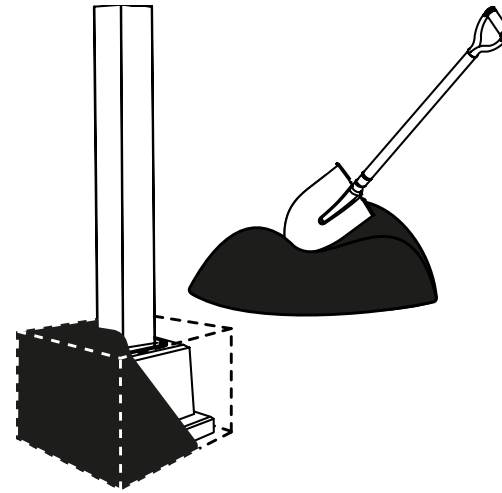
80



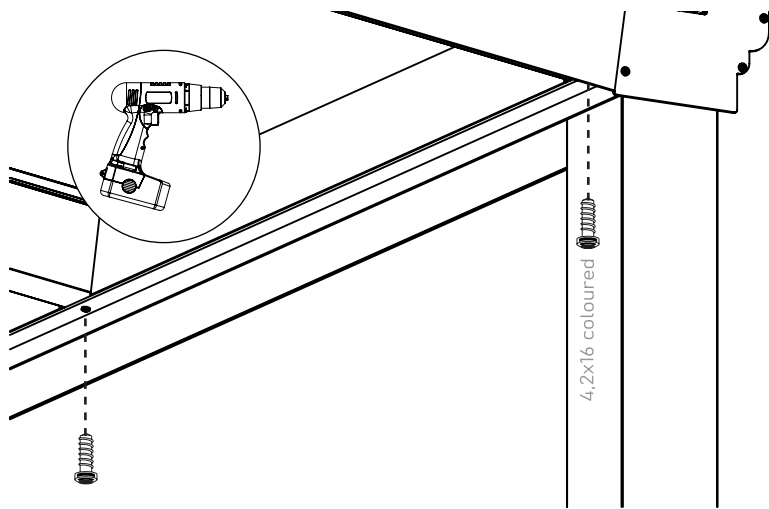
81



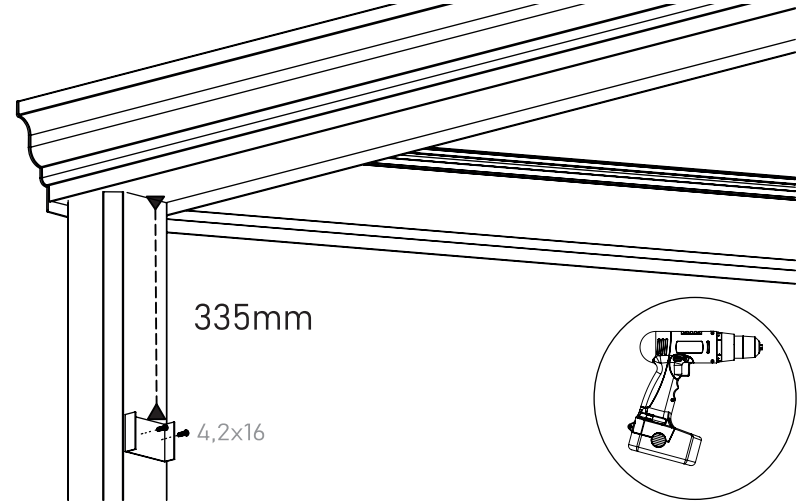
82

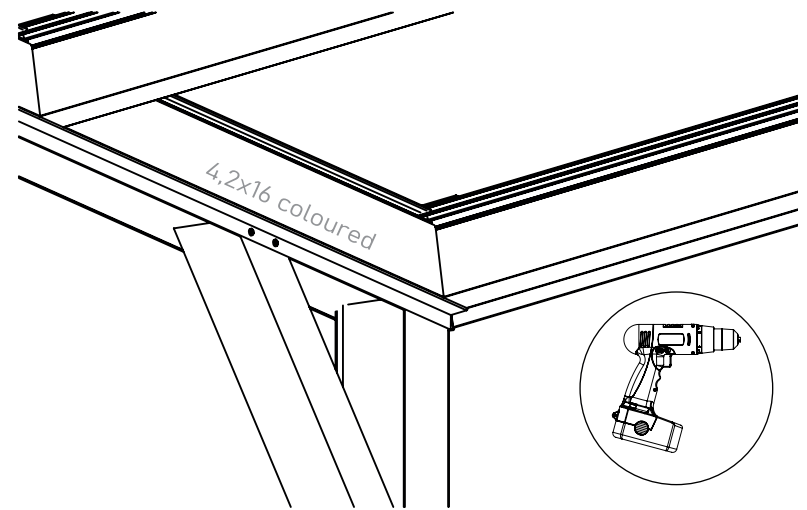
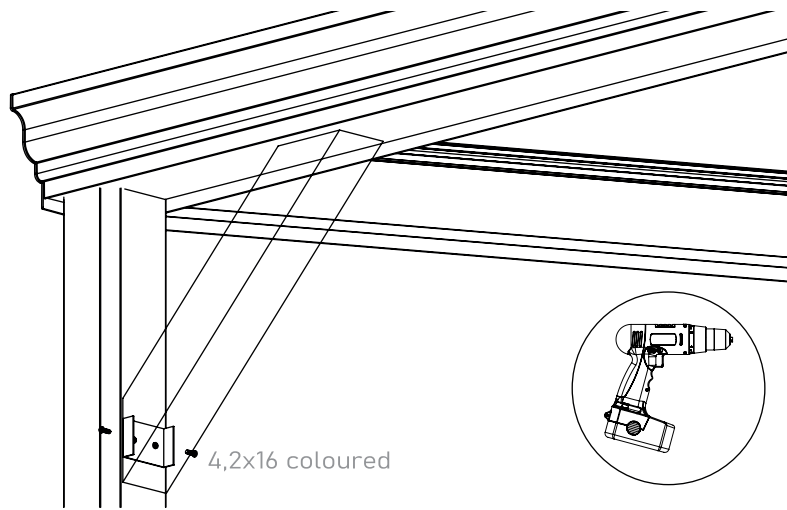


83

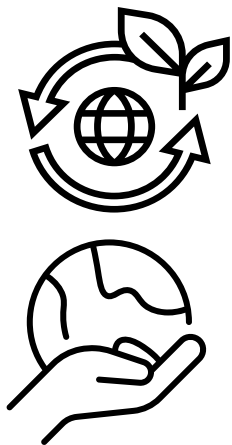
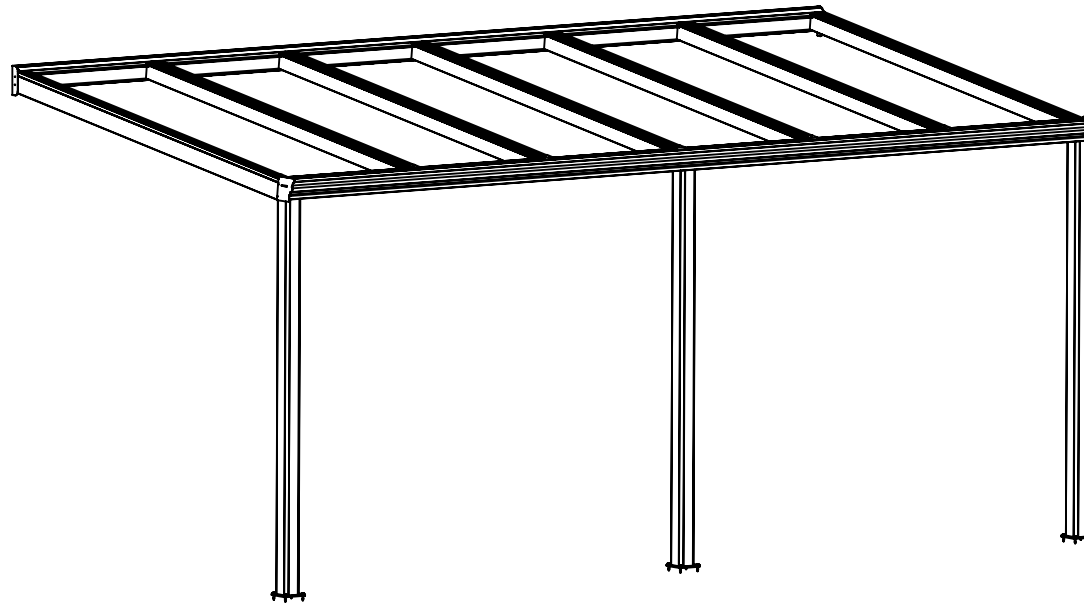


Optioneel - Optional - Optional - En option





Sunrooms wenst u veel plezier met uw nieuwe overkapping en vertrouwt erop dat u er lang genot aan beleeft.



Wanneer u uw overkapping wenst te verwijderen wil Sunrooms u erop wijzen dat een aluminium overkapping erg duurzaam is en ergens anders een nieuw leven kan krijgen door verkoop.

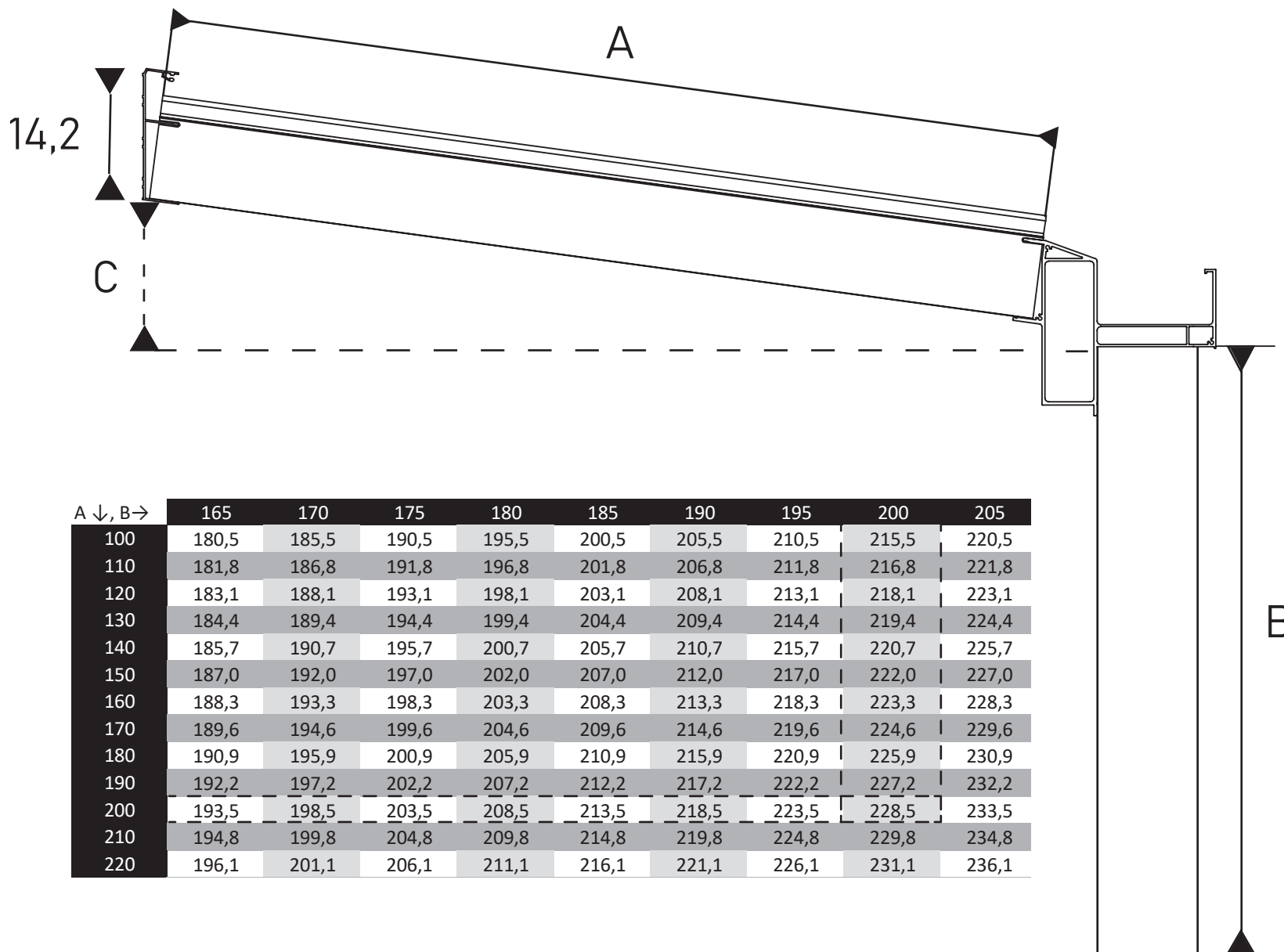
Wenst u hem toch af te willen danken, dan kunt u het aluminium bij de milieustraat inleveren. Op www.vlakglasrecycling.nl vindt u een locatie bij u in de buurt, waar het glas ingeleverd kan worden. Zo kan er tot wel 98% van de overkapping gerecycled worden.

Afshottabel

Slope table

Neigungstabelle

Tableau des pentes



A ↓, B →	165	170	175	180	185	190	195	200	205	210	215	220	225	C
100	180,5	185,5	190,5	195,5	200,5	205,5	210,5	215,5	220,5	225,5	230,5	235,5	240,5	15,5
110	181,8	186,8	191,8	196,8	201,8	206,8	211,8	216,8	221,8	226,8	231,8	236,8	241,8	16,8
120	183,1	188,1	193,1	198,1	203,1	208,1	213,1	218,1	223,1	228,1	233,1	238,1	243,1	18,1
130	184,4	189,4	194,4	199,4	204,4	209,4	214,4	219,4	224,4	229,4	234,4	239,4	244,4	19,4
140	185,7	190,7	195,7	200,7	205,7	210,7	215,7	220,7	225,7	230,7	235,7	240,7	245,7	20,7
150	187,0	192,0	197,0	202,0	207,0	212,0	217,0	222,0	227,0	232,0	237,0	242,0	247,0	22,0
160	188,3	193,3	198,3	203,3	208,3	213,3	218,3	223,3	228,3	233,3	238,3	243,3	248,3	23,3
170	189,6	194,6	199,6	204,6	209,6	214,6	219,6	224,6	229,6	234,6	239,6	244,6	249,6	24,6
180	190,9	195,9	200,9	205,9	210,9	215,9	220,9	225,9	230,9	235,9	240,9	245,9	250,9	25,9
190	192,2	197,2	202,2	207,2	212,2	217,2	222,2	227,2	232,2	237,2	242,2	247,2	252,2	27,2
200	193,5	198,5	203,5	208,5	213,5	218,5	223,5	228,5	233,5	238,5	243,5	248,5	253,5	28,5
210	194,8	199,8	204,8	209,8	214,8	219,8	224,8	229,8	234,8	239,8	244,8	249,8	254,8	29,8
220	196,1	201,1	206,1	211,1	216,1	221,1	226,1	231,1	236,1	241,1	246,1	251,1	256,1	31,1
230	197,4	202,4	207,4	212,4	217,4	222,4	227,4	232,4	237,4	242,4	247,4	252,4	257,4	32,4
240	198,7	203,7	208,7	213,7	218,7	223,7	228,7	233,7	238,7	243,7	248,7	253,7	258,7	33,7
250	200,0	205,0	210,0	215,0	220,0	225,0	230,0	235,0	240,0	245,0	250,0	255,0	260,0	35,0
260	201,3	206,3	211,3	216,3	221,3	226,3	231,3	236,3	241,3	246,3	251,3	256,3	261,3	36,3
270	202,6	207,6	212,6	217,6	222,6	227,6	232,6	237,6	242,6	247,6	252,6	257,6	262,6	37,6
280	203,9	208,9	213,9	218,9	223,9	228,9	233,9	238,9	243,9	248,9	253,9	258,9	263,9	38,9
290	205,2	210,2	215,2	220,2	225,2	230,2	235,2	240,2	245,2	250,2	255,2	260,2	265,2	40,2
300	206,5	211,5	216,5	221,5	226,5	231,5	236,5	241,5	246,5	251,5	256,5	261,5	266,5	41,5
310	207,8	212,8	217,8	222,8	227,8	232,8	237,8	242,8	247,8	252,8	257,8	262,8	267,8	42,8
320	209,1	214,1	219,1	224,1	229,1	234,1	239,1	244,1	249,1	254,1	259,1	264,1	269,1	44,1
330	210,4	215,4	220,4	225,4	230,4	235,4	240,4	245,4	250,4	255,4	260,4	265,4	270,4	45,4
340	211,7	216,7	221,7	226,7	231,7	236,7	241,7	246,7	251,7	256,7	261,7	266,7	271,7	46,7
350	213,0	218,0	223,0	228,0	233,0	238,0	243,0	248,0	253,0	258,0	263,0	268,0	273,0	48,0
360	214,3	219,3	224,3	229,3	234,3	239,3	244,3	249,3	254,3	259,3	264,3	269,3	274,3	49,3
370	215,6	220,6	225,6	230,6	235,6	240,6	245,6	250,6	255,6	260,6	265,6	270,6	275,6	50,6
380	216,9	221,9	226,9	231,9	236,9	241,9	246,9	251,9	256,9	261,9	266,9	271,9	276,9	51,9
390	218,2	223,2	228,2	233,2	238,2	243,2	248,2	253,2	258,2	263,2	268,2	273,2	278,2	53,2
400	219,5	224,5	229,5	234,5	239,5	244,5	249,5	254,5	259,5	264,5	269,5	274,5	279,5	54,5
410	220,8	225,8	230,8	235,8	240,8	245,8	250,8	255,8	260,8	265,8	270,8	275,8	280,8	55,8
420	222,1	227,1	232,1	237,1	242,1	247,1	252,1	257,1	262,1	267,1	272,1	277,1	282,1	57,1
430	223,4	228,4	233,4	238,4	243,4	248,4	253,4	258,4	263,4	268,4	273,4	278,4	283,4	58,4
440	224,7	229,7	234,7	239,7	244,7	249,7	254,7	259,7	264,7	269,7	274,7	279,7	284,7	59,7
450	226,0	231,0	236,0	241,0	246,0	251,0	256,0	261,0	266,0	271,0	276,0	281,0	286,0	61,0
460	227,3	232,3	237,3	242,3	247,3	252,3	257,3	262,3	267,3	272,3	277,3	282,3	287,3	62,3
470	228,6	233,6	238,6	243,6	248,6	253,6	258,6	263,6	268,6	273,6	278,6	283,6	288,6	63,6
480	229,9	234,9	239,9	244,9	249,9	254,9	259,9	264,9	269,9	274,9	279,9	284,9	289,9	64,9
490	231,2	236,2	241,2	246,2	251,2	256,2	261,2	266,2	271,2	276,2	281,2	286,2	291,2	66,2
500	232,5	237,5	242,5	247,5	252,5	257,5	262,5	267,5	272,5	277,5	282,5	287,5	292,5	67,5

A ↓, B →	230	235	240	245	250	255	260	265	270	275	280	285	290	295	C
100	243,0	248,0	253,0	258,0	263,0	268,0	273,0	278,0	283,0	288,0	293,0	298,0	303,0	308,0	13,0
110	244,3	249,3	254,3	259,3	264,3	269,3	274,3	279,3	284,3	289,3	294,3	299,3	304,3	309,3	14,3
120	245,6	250,6	255,6	260,6	265,6	270,6	275,6	280,6	285,6	290,6	295,6	300,6	305,6	310,6	15,6
130	246,9	251,9	256,9	261,9	266,9	271,9	276,9	281,9	286,9	291,9	296,9	301,9	306,9	311,9	16,9
140	248,2	253,2	258,2	263,2	268,2	273,2	278,2	283,2	288,2	293,2	298,2	303,2	308,2	313,2	18,2
150	249,5	254,5	259,5	264,5	269,5	274,5	279,5	284,5	289,5	294,5	299,5	304,5	309,5	314,5	19,5
160	250,8	255,8	260,8	265,8	270,8	275,8	280,8	285,8	290,8	295,8	300,8	305,8	310,8	315,8	20,8
170	252,1	257,1	262,1	267,1	272,1	277,1	282,1	287,1	292,1	297,1	302,1	307,1	312,1	317,1	22,1
180	253,4	258,4	263,4	268,4	273,4	278,4	283,4	288,4	293,4	298,4	303,4	308,4	313,4	318,4	23,4
190	254,7	259,7	264,7	269,7	274,7	279,7	284,7	289,7	294,7	299,7	304,7	309,7	314,7	319,7	24,7
200	256,0	261,0	266,0	271,0	276,0	281,0	286,0	291,0	296,0	301,0	306,0	311,0	316,0	321,0	26,0
210	257,3	262,3	267,3	272,3	277,3	282,3	287,3	292,3	297,3	302,3	307,3	312,3	317,3	322,3	27,3
220	258,6	263,6	268,6	273,6	278,6	283,6	288,6	293,6	298,6	303,6	308,6	313,6	318,6	323,6	28,6
230	259,9	264,9	269,9	274,9	279,9	284,9	289,9	294,9	299,9	304,9	309,9	314,9	319,9	324,9	29,9
240	261,2	266,2	271,2	276,2	281,2	286,2	291,2	296,2	301,2	306,2	311,2	316,2	321,2	326,2	31,2
250	262,5	267,5	272,5	277,5	282,5	287,5	292,5	297,5	302,5	307,5	312,5	317,5	322,5	327,5	32,5
260	263,8	268,8	273,8	278,8	283,8	288,8	293,8	298,8	303,8	308,8	313,8	318,8	323,8	328,8	33,8
270	265,1	270,1	275,1	280,1	285,1	290,1	295,1	300,1	305,1	310,1	315,1	320,1	325,1	330,1	35,1
280	266,4	271,4	276,4	281,4	286,4	291,4	296,4	301,4	306,4	311,4	316,4	321,4	326,4	331,4	36,4
290	267,7	272,7	277,7	282,7	287,7	292,7	297,7	302,7	307,7	312,7	317,7	322,7	327,7	332,7	37,7
300	269,0	274,0	279,0	284,0	289,0	294,0	299,0	304,0	309,0	314,0	319,0	324,0	329,0	334,0	39,0
310	270,3	275,3	280,3	285,3	290,3	295,3	300,3	305,3	310,3	315,3	320,3	325,3	330,3	335,3	40,3
320	271,6	276,6	281,6	286,6	291,6	296,6	301,6	306,6	311,6	316,6	321,6	326,6	331,6	336,6	41,6
330	272,9	277,9	282,9	287,9	292,9	297,9	302,9	307,9	312,9	317,9	322,9	327,9	332,9	337,9	42,9
340	274,2	279,2	284,2	289,2	294,2	299,2	304,2	309,2	314,2	319,2	324,2	329,2	334,2	339,2	44,2
350	275,5	280,5	285,5	290,5	295,5	300,5	305,5	310,5	315,5	320,5	325,5	330,5	335,5	340,5	45,5
360	276,8	281,8	286,8	291,8	296,8	301,8	306,8	311,8	316,8	321,8	326,8	331,8	336,8	341,8	46,8
370	278,1	283,1	288,1	293,1	298,1	303,1	308,1	313,1	318,1	323,1	328,1	333,1	338,1	343,1	48,1
380	279,4	284,4	289,4	294,4	299,4	304,4	309,4	314,4	319,4	324,4	329,4	334,4	339,4	344,4	49,4
390	280,7	285,7	290,7	295,7	300,7	305,7	310,7	315,7	320,7	325,7	330,7	335,7	340,7	345,7	50,7
400	282,0	287,0	292,0	297,0	302,0	307,0	312,0	317,0	322,0	327,0	332,0	337,0	342,0	347,0	52,0
410	283,3	288,3	293,3	298,3	303,3	308,3	313,3	318,3	323,3	328,3	333,3	338,3	343,3	348,3	53,3
420	284,6	289,6	294,6	299,6	304,6	309,6	314,6	319,6	324,6	329,6	334,6	339,6	344,6	349,6	54,6
430	285,9	290,9	295,9	300,9	305,9	310,9	315,9	320,9	325,9	330,9	335,9	340,9	345,9	350,9	55,9
440	287,2	292,2	297,2	302,2	307,2	312,2	317,2	322,2	327,2	332,2	337,2	342,2	347,2	352,2	57,2
450	288,5	293,5	298,5	303,5	308,5	313,5	318,5	323,5	328,5	333,5	338,5	343,5	348,5	353,5	58,5
460	289,8	294,8	299,8	304,8	309,8	314,8	319,8	324,8	329,8	334,8	339,8	344,8	349,8	354,8	59,8
470	291,1	296,1	301,1	306,1	311,1	316,1	321,1	326,1	331,1	336,1	341,1	346,1	351,1	356,1	61,1
480	292,4	297,4	302,4	307,4	312,4	317,4	322,4	327,4	332,4	337,4	342,4	347,4	352,4	357,4	62,4
490	293,7	298,7	303,7	308,7	313,7	318,7	323,7	328,7	333,7	338,7	343,7	348,7	353,7	358,7	63,7
500	295,0	300,0	305,0	310,0	315,0	320,0	325,0	330,0	335,0	340,0	345,0	350,0	355,0	360,0	65,0

Benaming onderdelen

Part definition | Name Komponenten | Nom des composants

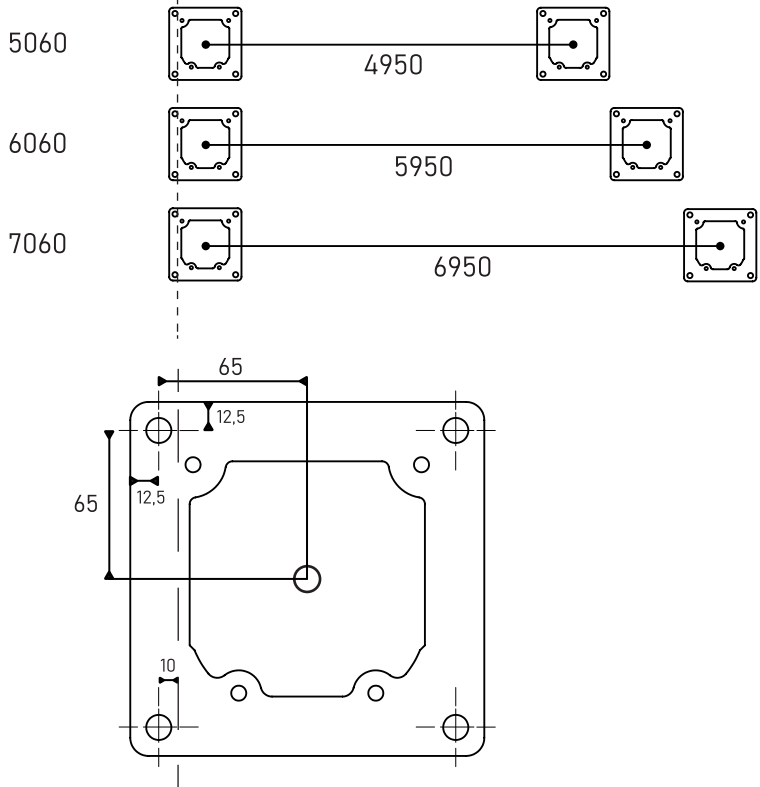
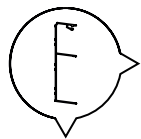
Part definition | Name Komponenten | Nom des composants

Part definition | Name Komponenten | Nom des composants

	Nederlands	English	Deutsch	Français
A10001	Muurprofiel	Wall Profile	Wandanschluß	Profil de paroi
A10253	Goot XL	Gutter XL	Rinne XL	Gouttière XL
A10273	Sierlijst vierkant	Front profile square	Rinnenblende quadrat	Baguette décorative carré
A10122	Sierlijst rond	Front profile modern	Rinnenblende halbrund	Baguette décorative autour
A10037	Sierlijst klassiek	Front profile classic	Rinnenblende klassich	Baguette décorative classique
A10134	Staander vierkant	Tube square	Rohr quadrat	Tube carré
A10077	Staander klassiek	Tube classic	Rohr klassich	Tube classique
A10025	Zijligger	Side beam	Seitensparre	Poutre latérale
A10013	Tussenligger	Intermediate beam	Innensparre	Poutre intermédiaire
A10147	Verstevigingskoker	Reinforcement beam	Verstärkung Sparre	Gainé de consolidation
A10159	Ophoogprofiel	Intermediate profile	Y-Profil	Y-profil
A10086	Neusprofiel	Nose profile	Kondensprofiel	Profil au nez
A10071	Kliklijst	Cover profile	Klickbende	Profil recouvert
A10107	Bovenlijst	Cover profile	Abdeckleiste	Profil en haut
E33001	Polycarbonaatplaat	Polycarbonate	Polycarbonat	Polycarbonate
E32001	Dakglas	Roof glass	Dachglas	Verre du toit
C90008	Poer met HWA	Support for water drainage	Betonfuß mit Entwässerung	Le poteau en béton pour drainage de l'eau
C90010	Poer	Support	Betonfuß	Le poteau en béton
A15100	Voetplaat	Base plate	Fußplatte	Plaque de base
C10083	Muurplaatje	End cap wall	Endkappe Wandanschluß	Plaque d'extrémité de paroi
C70017	Verloop 80-60	Adapter 80-60	Reduzierstück 80-60	Réducteur 80-60
C70004	HWA	PVC pipe 80x1	Fallrohr PVC 80x1	Tuyau PVC 80x1
C70011	90 graden bocht	90° elbow	Bogen PVC 90°	Coude 90°
C15150	Verstevigingsstrip	Reinforcement beam gutter	Verstärkungsstreifen Stahl für Rinne	Bord de consolidation pour gouttière
B21481	Rubber voor ligger	Roof rubber	Gummi für Sparren	Caoutchouc pour poutres
B20012	Opvulrubber	Rubber for glass sheeting	Gummi für Glaspaneele	Caoutchouc pour rembourrage panneau
C40001	LED spot set	LED set	LED-Spotset	LED kit d'éclairage
B25501	Rubber voor muurprofiel	Wall rubber	Gummi für Wandanschluß	Caoutchouc pour profil de paroi
A10154	Plaatstopper	Cover plate	Plattenstopper/Abschlußwinkel	Clapet
C70071	Gootuitloop	Gutter outlet	Verlauf PVC	Descente de gouttière
C70012	Bladrooster	Leaf catcher	Blattfänger	Feuille grille
A10279	Gootplaatje vierkant XL	End cap square XL	Abschlußkappe quadratische Rinne XL	Clapet carré XL
A13448	Gootplaatje rond XL	End cap round XL	Abschlußkappe halbrunde Rinne XL	Clapet autour XL
A13445	Gootplaatje klassiek XL	End cap classic XL	Abschlußkappe klassich Rinne XL	Clapet classique XL
D50051	Slagplug 8x60	Nail plug 8x60	Schlagplug 8x60	Piche 8x60
D50059	Bout M8x30 met ring	Bolt M8x30 with washer	Schraube M8x30 mit ring	Vis + ring M8x30

Ankerplan

Anchor plan | Ankerplan | Plan d'ancrage



Afmetingen in mm
Dimensions in mm
Abmessungen in mm
Dimensions en mm

